

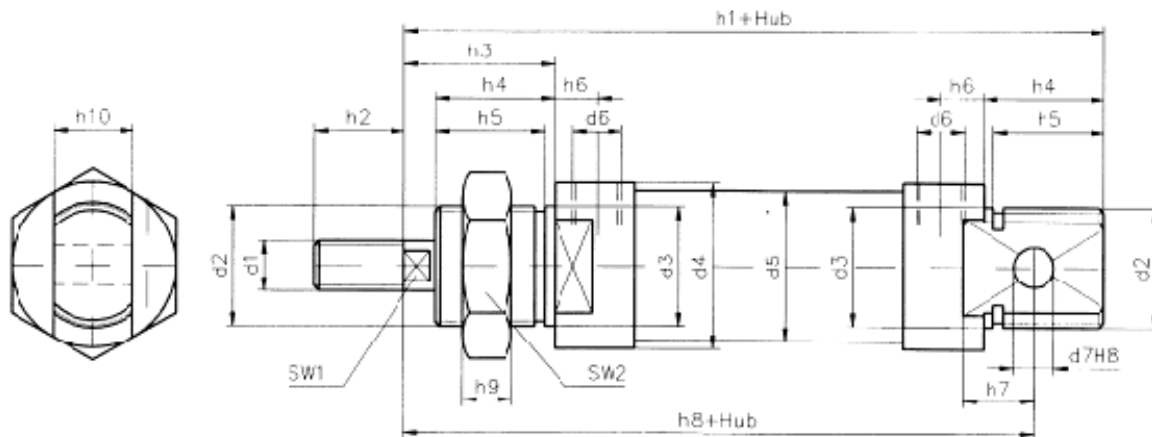
Beschreibung der DIN ISO 6432 CETOP RP52-P Pneumatikzylinder

- **Baureihe 12:** Pneumatikzylinder, Kolbendurchmesser 8 bis 25 mm, doppeltwirkend, Dämpfungsringe in den Endlagen
- **Baureihe 16:** Pneumatikzylinder, Kolbendurchmesser 16 bis 25 mm, doppeltwirkend, beidseitigeinstellbare Endlagendämpfung
- **Baureihe 22:** Pneumatikzylinder, Kolbendurchmesser 8 bis 25 mm, einfachwirkend mit Federrückstellung, doppeltwirkend, Dämpfungsringe in den Endlagen, Standardhübe 10, 25, 50 mm
- **Baureihe 17:** Pneumatikzylinder mit durchgehender Kolbenstange, Kolbendurchmesser 8 bis 25 mm, doppeltwirkend, Dämpfungsringe in den Endlagen
- **Baureihe 18:** Pneumatikzylinder mit durchgehender Kolbenstange, Kolbendurchmesser 16 bis 25 mm, doppeltwirkend, beidseitig einstellbare Endlagendämpfung
- **Baureihe 13:** Pneumatikmehrstellungszyylinder, Kolbendurchmesser 8 bis 25 mm, doppeltwirkend, Dämpfungsringe in den Endlagen
- **Baureihe 11:** Pneumatikmehrstellungszyylinder, Kolbendurchmesser 16 bis 25 mm, doppeltwirkend, beidseitig einstellbare Endlagendämpfung
- **Wirkungsweise:** einfach-, doppeltwirkend
- **Betriebsdruck:** 1 bis 10 bar
- **Medium:** gefilterte Druckluft, geölt oder nicht geölt
- **Temperatur:** -20°C bis +80°C
- **Hübe:** von 1 bis 500 mm lieferbar (Zwischenhübe ohne Aufpreis) Baureihe 22: Standardhübe 10, 25, 50 mm
- **Material:** Kolbenstange Edelstahl rostfrei, Zylinderrohr Aluminium, Vorder-, Endstück und Kolben Aluminium, Dichtungen Polyurethan

Pneumatikzylinder nach DIN ISO 6432 CETOP RP52-P

BAUREIHE 12, 16, 22

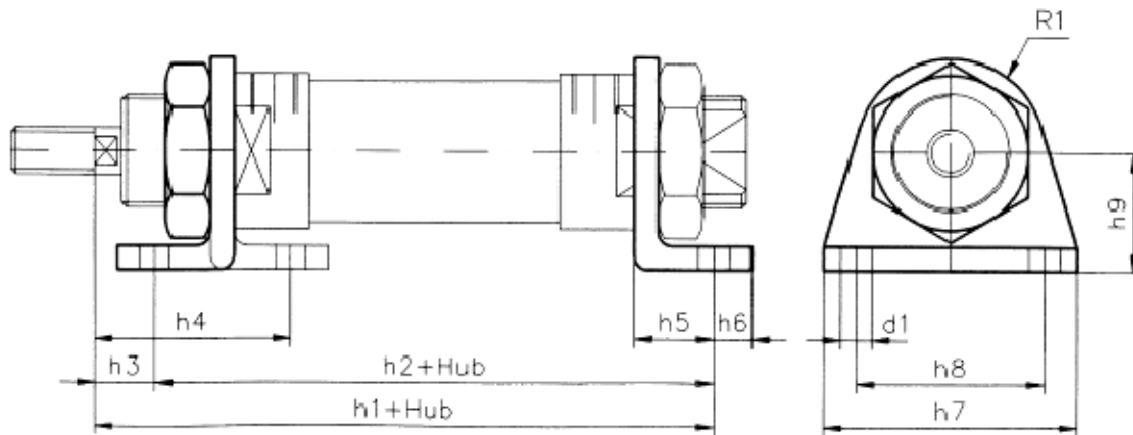
Pneumatikzylinder nach DIN ISO 6432 CETOP RP52-P



Baureihe	Kolben Ø	d ₁	d ₂	d ₃	d ₄	d ₅	d ₆	d ₇	h ₁	h ₂	h ₃	h ₄	h ₅	h ₆	h ₇	h ₈	h ₉	h ₁₀	SW ₁	SW ₂
12/22	8	M4	M12x1,25	12	15	12	M5	4	74	12	16	12	10	6	6	64	4	8	-	17
12/22	10	M4	M12x1,25	12	16	14	M5	4	74	12	16	12	10	6	6	64	4	8	-	17
12/22	12	M6	M16x1,50	16	20	16	M5	6	89	16	22	17	15	6	9	75	5	12	5	22
12/16/22	16	M6	M16x1,50	16	22	20	M5	6	95	16	22	17	15	6	9	82	5	12	5	22
12/16/22	20	M8	M22x1,50	22	27	25	G1/8	8	112	20	24	20	18	10	12	95	6	16	7	27
12/16/22	25	M10x1,25	M22x1,50	22	33	30	G1/8	8	119,5	22	28	22	20	10	12	104	6	16	9	27

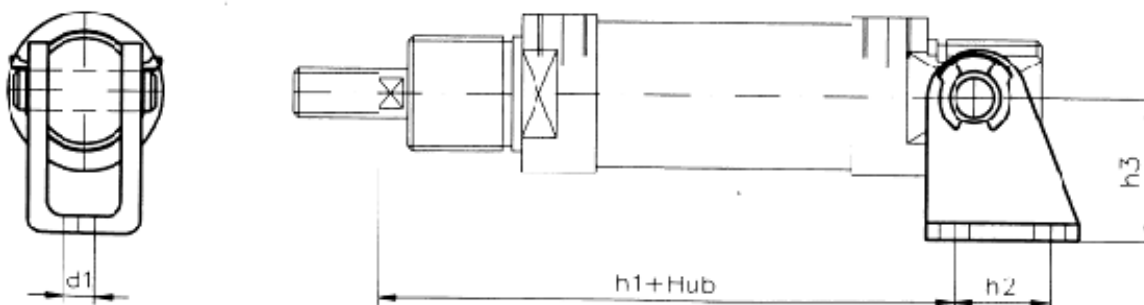
Befestigungsarten für Baureihe 12,16,22

Befestigung 54 Fußbefestigung



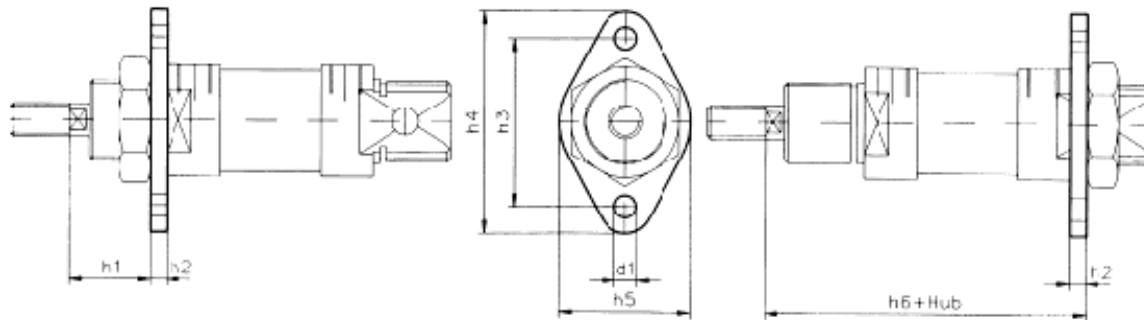
Teile-Nr. 1 Fuß	Teile-Nr. 2 Füße	Kolben Ø	d ₁	h ₁	h ₂	h ₃	h ₄	h ₅	h ₆	h ₇	h ₈	h ₉	h ₁₀	SW ₁	SW ₂
00029-34	00029-37	8	4,5	73	68	5	24	11	5	35	25	4	8	-	17
00029-34	00029-37	10	4,5	73	68	5	24	11	5	35	25	4	8	-	17
00029-35	00029-38	12	5,5	86	78	8	32	14	6	42	32	5	12	5	22
00039-35	00029-38	16	5,5	92	84	8	32	14	6	42	32	5	12	5	22
00029-36	00029-39	20	6,5	109	102	7	36	17	8	54	40	6	16	7	27
00029-36	00029-39	25	6,5	114,5	103,5	11	40	17	8	54	40	6	16	9	27

Befestigung 55 Schwenkbefestigung



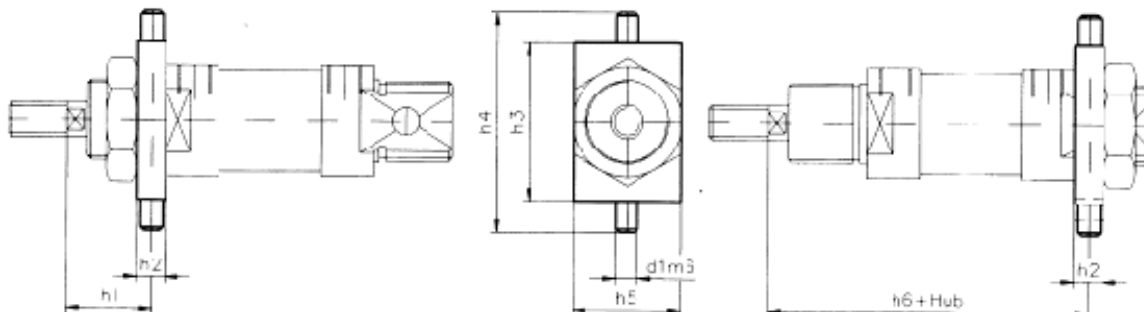
Teile-Nr.	Kolben Ø	d ₁	h ₁	h ₂	h ₃
00023-85	8	4,5	62,5	12,5	24
00023-85	10	4,5	62,5	12,5	24
00023-86	12	5,5	73	15	27
00023-86	16	5,5	80	15	27
00023-87	20	6,5	91	20	30
00023-87	25	6,5	100	20	30

Befestigung 57 oder 56 Flanschbefestigung vorne (57) oder hinten (56)



Teile-Nr.	Kolben Ø	d ₁	h ₁	h ₂	h ₃	h ₄	h ₅	h ₆
00029-40	8	4,5	13	3	30	40	25	65
00029-40	10	4,5	13	3	30	40	25	65
00029-41	12	5,5	18	4	40	53	30	76
00029-41	16	5,5	18	4	40	53	30	82
00029-42	20	6,5	19	5	50	66	40	97
00029-42	25	6,5	23	5	50	66	40	102,5

Befestigung 69 oder 70 Drehzapfenbefestigung vorne (69) oder hinten (70)



Teile-Nr.	Kolben Ø	d ₁ m6	h ₁	h ₂	h ₃	h ₄	h ₅	h ₆
00029-43	8	4	13	6	26	38	20	65
00029-43	10	4	13	6	26	38	20	65
00029-44	12	6	18	8	38	58	25	76
00029-44	16	6	18	8	38	58	25	82
00029-45	20	6	20	8	46	66	30	96
00029-45	25	6	24	8	46	66	30	101,5