

Beschreibung der DIN ISO 6431 VDMA 24562 Pneumatikzylinder

- **Baureihe 40:** Pneumatikzylinder mit einseitiger Kolbenstange nach DIN 150 6431
- **Baureihe 47:** Pneumatikzylinder mit durchgehender Kolbenstange nach DIN 150 6431
- **Baureihe 42:** Pneumatikzylinder verdrehgesichert angepasst an DIN ISO 6431
- **Baureihe 43:** Pneumatikmehrstellungszylinder aus Bauteilen der Serie 40

Die **Baureihe 40** wurde nach ISO-Norm 6431 so entwickelt, dass die Einzelteile auch für die Ausführung 42/43/47 verwendet werden können. Standardausführung bei diesen Reihen ist die Magnetversion mit einem im Kolben integrierten Permanentmagneten zur berührungslosen Abtastung, geeignet für Sensoren und Reedschalter namhafter Hersteller. Als Zylinderrohr wird ein Profilrohr verwendet, so

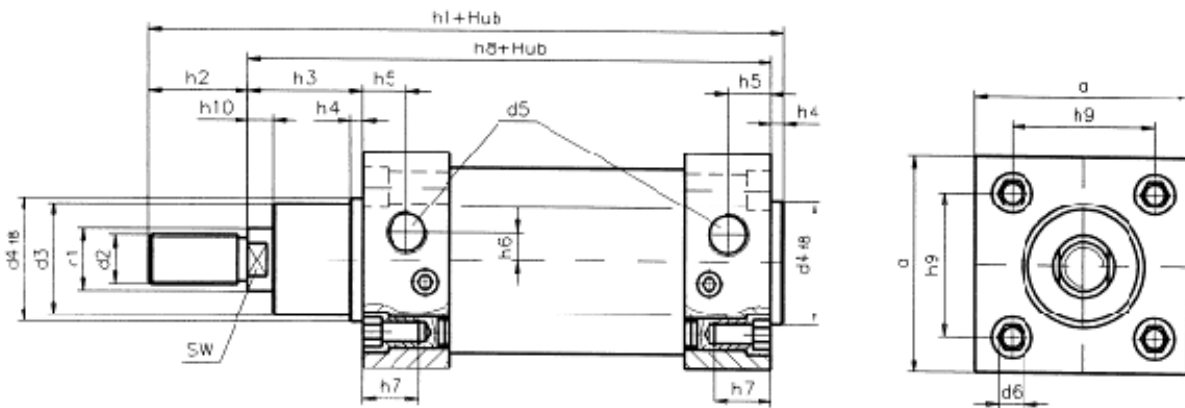
dass diese Pneumatikzylinder in Bezug auf Verschmutzung und Design optimal ausgelegt sind. In den Endlagen ist der Pneumatikzylinder mit einstellbarer Endlagendämpfung ausgerüstet. Die Einstellschrauben befinden sich auf der Anschlussseite und können mittels Innen-Sechskantschlüssel eingestellt werden. Die Einstellschrauben sind gegen Herausdrehen gesichert.

- **Wirkungsweise:** doppelwirkend, einstellbare Endlagendämpfung
- **Betriebsdruck:** 1 bis 16 bar
- **Medium:** gefilterte Druckluft, geölt oder nicht geölt
- **Temperatur:** -20°C bis +80°C
- **Hübe:** von 1 bis 2000 mm lieferbar (Zwischenhübe ohne Aufpreis)
- **Material:** Kolbenstange Edelstahl rostfrei, Zylinderrohr Aluminiumprofil eloxiert, Vorder-, Endstück und Kolben Aluminium, Dichtungen Polyurethan

Zylinder nach DIN ISO 6431 VDMA 24562

BAUREIHE 40 \varnothing 32-100 MM

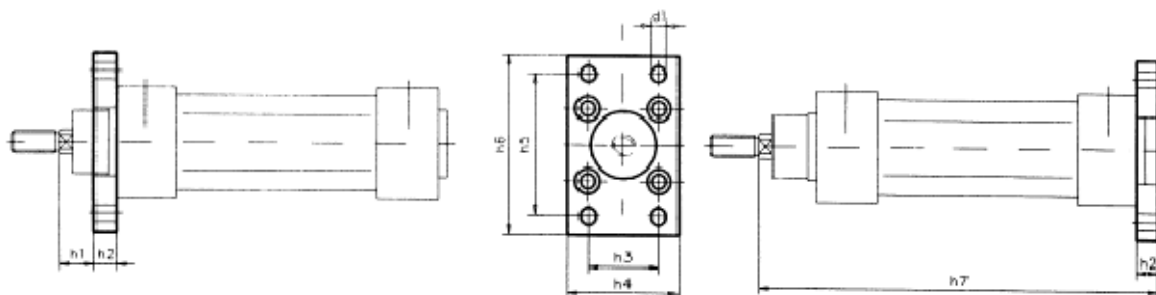
einseitiger Kolbenstange



Kolben \varnothing	d ₁	d ₂	d ₃	d _{4 f8}	d ₅	d ₆	h ₁	h ₂	h ₃	h ₄	h ₅	h ₆	h ₇	h ₈	h ₉	h ₁₀	a	sw
32	12	M10x1,25	28	30	G1/8	M6	146	22	26	4	13	6,5	20	120	32,5	6	50	10
40	16	M12x1,25	34	35	G1/4	M6	163	24	30	4	14	7	20	135	38	8	55	13
50	20	M16x1,50	38	40	G1/4	M8	179	32	37	4	14	9	20	143	46,5	8	65	17
63	20	M16x1,50	40	45	G3/8	M8	194	32	37	4	16	11,5	20	158	56,5	8	75	17
80	25	M20x1,50	42	45	G3/8	M10	218	40	46	4	16	12,5	23	174	72	11	95	21
100	25	M20x1,50	50	55	G1/2	M10	233	40	51	4	18	15	23	189	89	13	110	21

BEFESTIGUNGSARTEN FÜR BAUREIHE 40

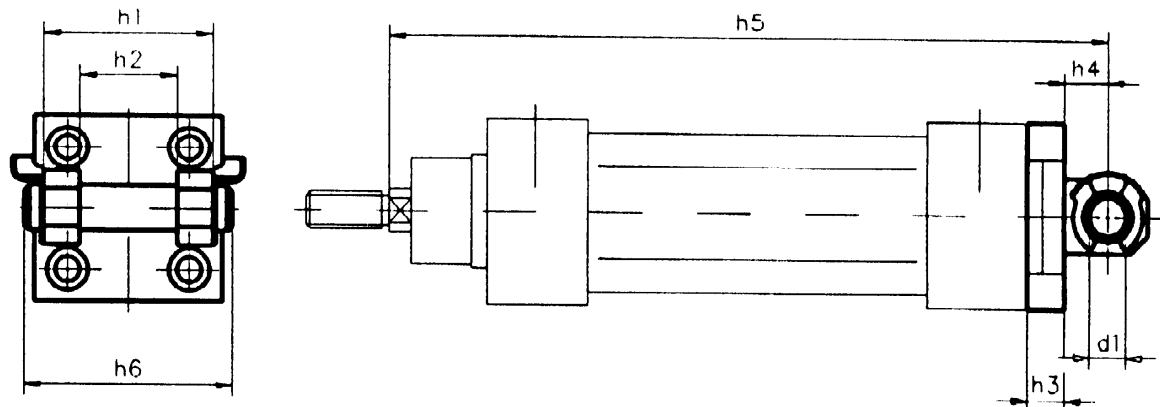
Befestigung 57 oder 56 Flanschbefestigung vorne (57) oder hinten (56)



Teile-Nr	Kolben \varnothing	d ₁	h ₁	h ₂	h ₃	h ₄	h ₅	h ₆	h ₇
00022-30	32	7	16	10	32	50	64	80	130
00022-31	40	9	20	10	36	55	72	90	145
00022-32	50	9	25	12	45	65	90	110	155
00022-33	63	9	25	12	50	75	100	120	170
00022-34	80	12	30	16	63	95	126	150	190
00022-35	100	14	35	16	75	110	150	180	205

Befestigung 55 Schwenkbefestigung

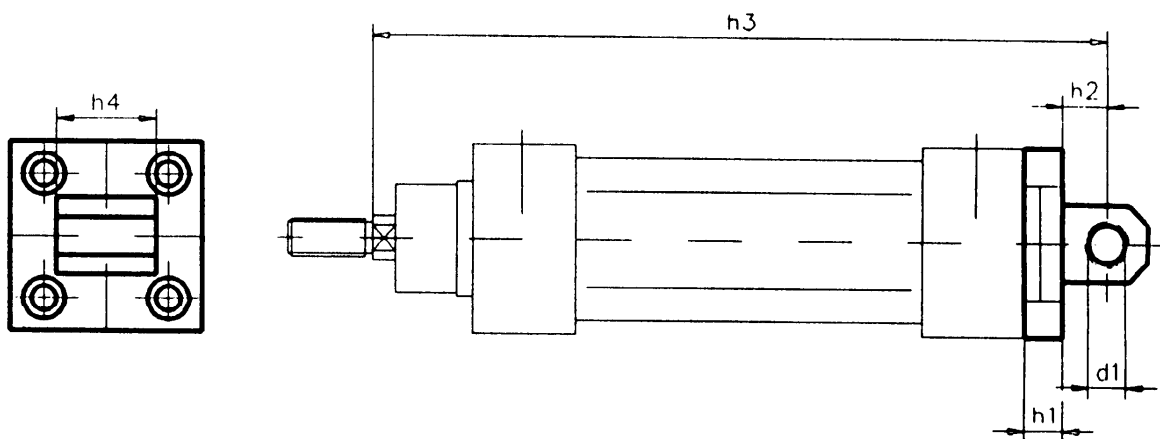
(ein Schwenkflansch mit Achsbolzen und Befestigungsschraube)



Teile-Nr	Kolben Ø	d ₁	h ₁	h ₂	h ₃	h ₄	h ₅	h ₆
00022-36	32	10	45	26	8	14	142	53,5
00022-37	40	12	52	28	8	17	160	60,5
00022-38	50	12	60	32	12	15	170	68,5
00022-39	63	16	70	40	12	20	190	78,5
00022-40	80	16	90	50	16	20	210	100,5
00022-41	100	20	110	60	16	25	230	120,5

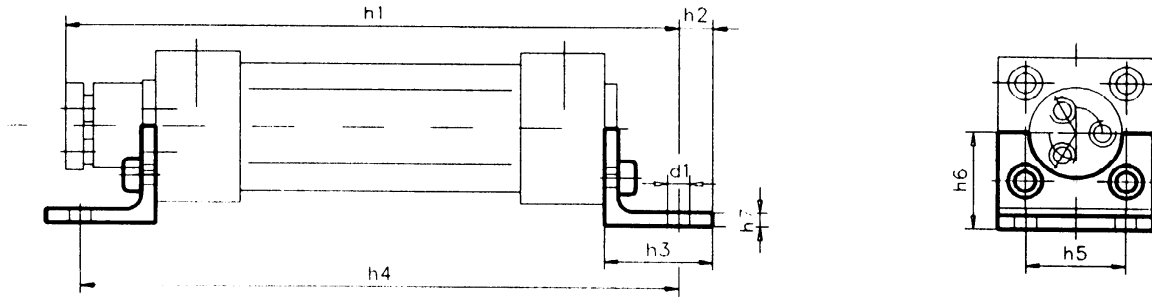
Befestigung 90 Schwenkbefestigung

(ein Schwenkflansch mit Befestigungsschrauben)



Teile-Nr	Kolben Ø	d ₁	h ₁	h ₂	h ₃	h ₄
00022-42	32	10	8	14	142	26
00022-43	40	12	8	17	160	28
00022-44	50	12	12	15	170	32
00022-45	63	16	12	20	190	40
00022-46	80	16	16	20	210	50
00022-47	100	20	16	25	230	60

Befestigung 54 Fußbefestigung



Teile-Nr	Kolben Ø	d ₁	h ₁	h ₂	h ₃	h ₄	h ₅	h ₆	h ₇
00022-48	32	7	144	11	35	142	32	32	4,5
00022-49	40	9	163	15	43	161	36	36	4,5
00022-50	50	9	175	15	47	170	45	45	5,5
00022-51	63	9	190	15	47	185	50	50	5,5
00022-52	80	12	215	20	61	210	63	63	6,5
00022-53	100	14	230	25	66	220	75	71	6,5