

Beschreibung der DIN ISO 6431 VDMA 24562 Pneumatikzylinder

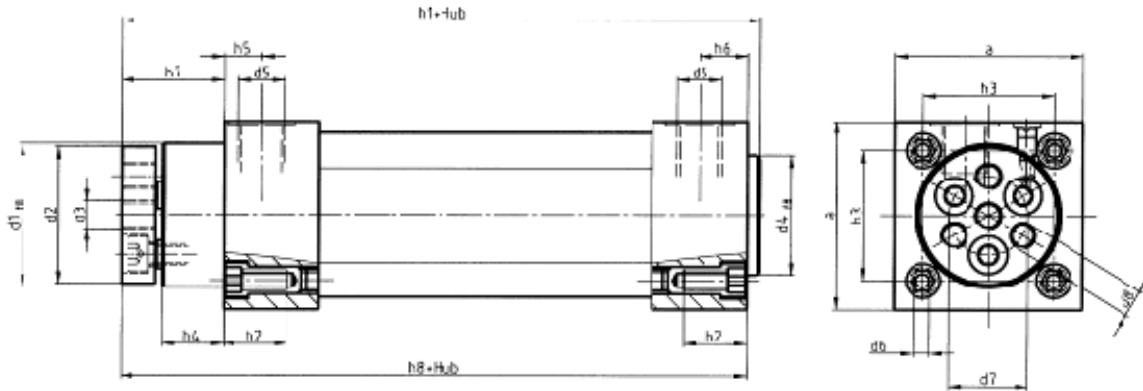
- **Baureihe 40:** Pneumatikzylinder mit einseitiger Kolbenstange nach DIN 150 6431
- **Baureihe 47:** Pneumatikzylinder mit durchgehender Kolbenstange nach DIN 150 6431
- **Baureihe 42:** Pneumatikzylinder verdrehgesichert angepasst an DIN ISO 6431
- **Baureihe 43:** Pneumatikmehrstellungszylinder aus Bauteilen der Serie 40

Die **Baureihe 40** wurde nach ISO-Norm 6431 so entwickelt, dass die Einzelteile auch für die Ausführung 42/43/47 verwendet werden können. Standardausführung bei diesen Reihen ist die Magnetversion mit einem im Kolben integrierten Permanentmagneten zur berührungslosen Abtastung, geeignet für Sensoren und Reedschalter namhafter Hersteller. Als Zylinderrohr wird ein Profilrohr verwendet, so

dass diese Pneumatikzylinder in Bezug auf Verschmutzung und Design optimal ausgelegt sind. In den Endlagen ist der Pneumatikzylinder mit einstellbarer Endlagendämpfung ausgerüstet. Die Einstellschrauben befinden sich auf der Anschlussseite und können mittels Innen-Sechskantschlüssel eingestellt werden. Die Einstellschrauben sind gegen Herausdrehen gesichert.

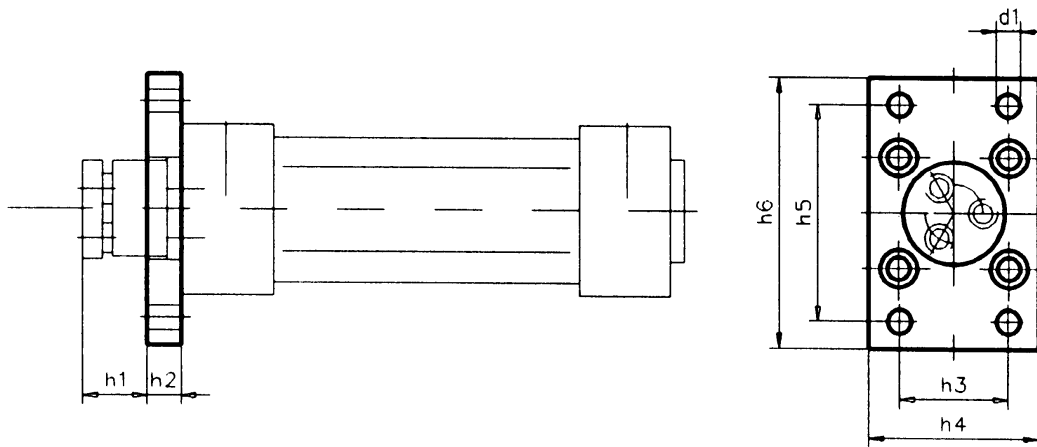
- **Wirkungsweise:** doppelwirkend, einstellbare Endlagendämpfung
- **Betriebsdruck:** 1 bis 16 bar
- **Medium:** gefilterte Druckluft, geölt oder nicht geölt
- **Temperatur:** -20°C bis +80°C
- **Hübe:** von 1 bis 2000 mm lieferbar (Zwischenhübe ohne Aufpreis)
- **Material:** Kolbenstange Edelstahl rostfrei, Zylinderrohr Aluminiumprofil eloxiert, Vorder-, Endstück und Kolben Aluminium, Dichtungen Polyurethan

BAUREIHE 42 \varnothing 32-100 MM
Pneumatikzylinder verdrehgesichert



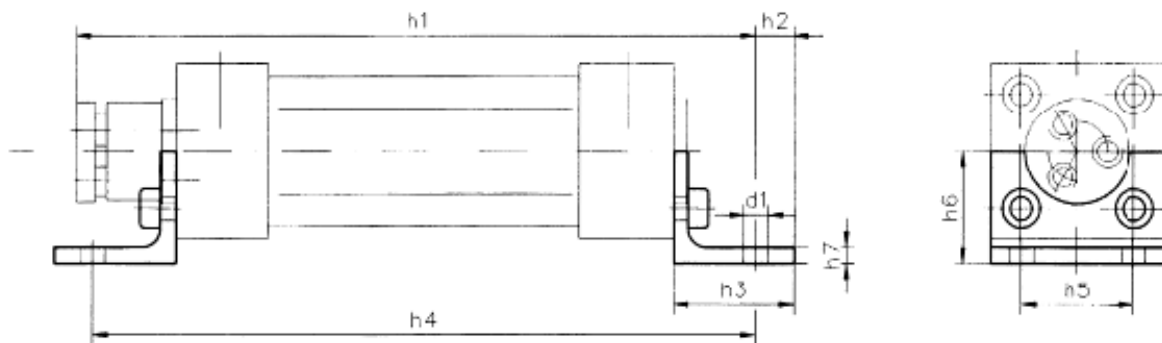
Kolben \varnothing	d _{1 f8}	d ₂	d ₃	d _{4 f8}	d ₅	d ₆	d ₇	d ₈	h ₁	h ₂	h ₃	h ₄	h ₅	h ₆	h ₇	h ₈	a
32	34	32	M8	30	G1/8	M6	17,5	M8	124	18	32,5	16	9,5	13	26	120	50
40	42	40	M8	35	G1/4	M6	23	M8	139	18	38	18	11	14	30	135	55
50	50	48	M16x1,5	40	G1/4	M8	31	M8	147	20	46,5	23	14	14	37	143	65
63	65	63	M16x1,5	45	G3/8	M8	40	M8	162	20	56,5	23	16	16	37	158	75
80	82	80	M20x1,5	45	G3/8	M10	52	M8	178	23	72	28	16	16	46	174	95
100	95	101	M20x1,5	55	G1/2	M10	70	M8	193	23	89	32	18	18	51	189	110

BEFESTIGUNGSARTEN FÜR BAUREIHE 42
Befestigung 57 Flanschbefestigung vorne



Teile-Nr	Kolben \varnothing	d ₁	h ₁	h ₂	h ₃	h ₄	h ₅	h ₆
00023-09	32	7	16	10	32	50	64	80
00023-10	40	9	20	10	36	55	72	90
00023-11	50	9	25	12	45	65	90	110
00023-12	63	9	25	12	50	75	100	120
00023-13	80	12	30	16	63	95	126	150
00023-14	100	14	35	16	75	110	150	180

Befestigung 54 Fußbefestigung



Teile-Nr	Kolben Ø	d ₁	h ₁	h ₂	h ₃	h ₄	h ₅	h ₆	h ₇
00023-15	32	7	144	11	35	142	32	32	4,5
00023-16	40	9	163	15	43	161	36	36	4,5
00023-17	50	9	175	15	47	170	45	45	5,5
00023-18	63	9	190	15	47	185	50	50	5,5
00023-19	80	12	215	20	61	210	63	63	6,5
00023-20	100	14	230	25	66	220	75	71	6,5