

Beschreibung der DIN ISO 6431 VDMA 24562 Pneumatikzylinder

- **Baureihe 40:** Pneumatikzylinder mit einseitiger Kolbenstange nach DIN 150 6431
- **Baureihe 47:** Pneumatikzylinder mit durchgehender Kolbenstange nach DIN 150 6431
- **Baureihe 42:** Pneumatikzylinder verdrehgesichert angepasst an DIN ISO 6431
- **Baureihe 43:** Pneumatikmehrstellungszylinder aus Bauteilen der Serie 40

Die **Baureihe 40** wurde nach ISO-Norm 6431 so entwickelt, dass die Einzelteile auch für die Ausführung 42/43/47 verwendet werden können. Standardausführung bei diesen Reihen ist die Magnetversion mit einem im Kolben integrierten Permanentmagneten zur berührungslosen Abtastung, geeignet für Sensoren und Reedschalter namhafter Hersteller. Als Zylinderrohr wird ein Profilrohr verwendet, so

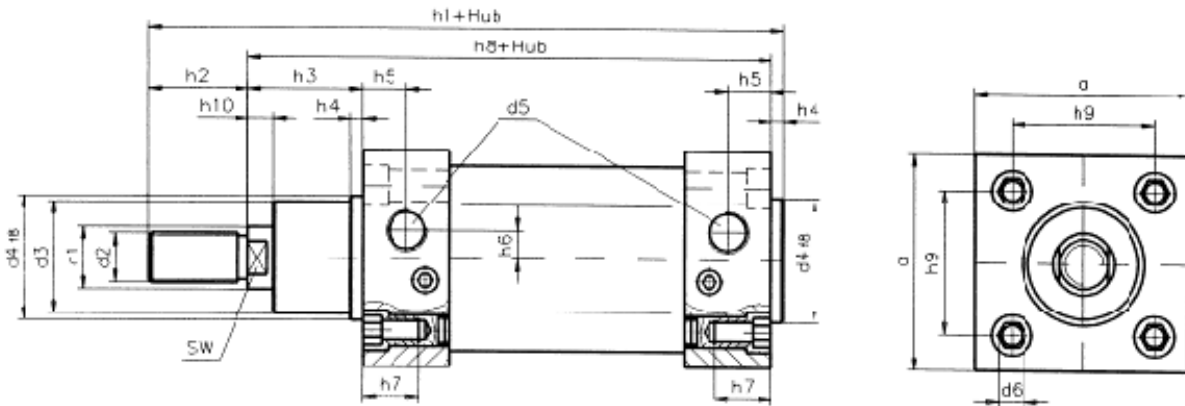
dass diese Pneumatikzylinder in Bezug auf Verschmutzung und Design optimal ausgelegt sind. In den Endlagen ist der Pneumatikzylinder mit einstellbarer Endlagendämpfung ausgerüstet. Die Einstellschrauben befinden sich auf der Anschlussseite und können mittels Innen-Sechskantschlüssel eingestellt werden. Die Einstellschrauben sind gegen Herausdrehen gesichert.

- **Wirkungsweise:** doppelwirkend, einstellbare Endlagendämpfung
- **Betriebsdruck:** 1 bis 16 bar
- **Medium:** gefilterte Druckluft, geölt oder nicht geölt
- **Temperatur:** -20°C bis +80°C
- **Hübe:** von 1 bis 2000 mm lieferbar (Zwischenhübe ohne Aufpreis)
- **Material:** Kolbenstange Edelstahl rostfrei, Zylinderrohr Aluminiumprofil eloxiert, Vorder-, Endstück und Kolben Aluminium, Dichtungen Polyurethan

Zylinder nach DIN ISO 6431 VDMA 24562

BAUREIHE 40 \varnothing 32-100 MM

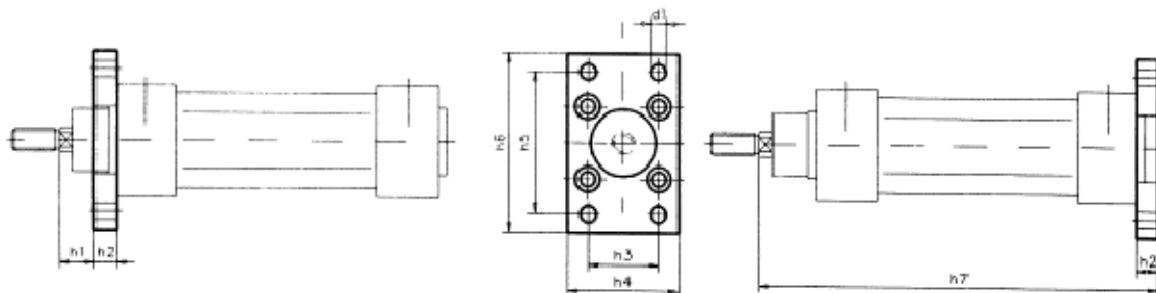
einseitiger Kolbenstange



Kolben \varnothing	d ₁	d ₂	d ₃	d _{4 f8}	d ₅	d ₆	h ₁	h ₂	h ₃	h ₄	h ₅	h ₆	h ₇	h ₈	h ₉	h ₁₀	a	sw
32	12	M10x1,25	28	30	G1/8	M6	146	22	26	4	13	6,5	20	120	32,5	6	50	10
40	16	M12x1,25	34	35	G1/4	M6	163	24	30	4	14	7	20	135	38	8	55	13
50	20	M16x1,50	38	40	G1/4	M8	179	32	37	4	14	9	20	143	46,5	8	65	17
63	20	M16x1,50	40	45	G3/8	M8	194	32	37	4	16	11,5	20	158	56,5	8	75	17
80	25	M20x1,50	42	45	G3/8	M10	218	40	46	4	16	12,5	23	174	72	11	95	21
100	25	M20x1,50	50	55	G1/2	M10	233	40	51	4	18	15	23	189	89	13	110	21

BEFESTIGUNGSARTEN FÜR BAUREIHE 40

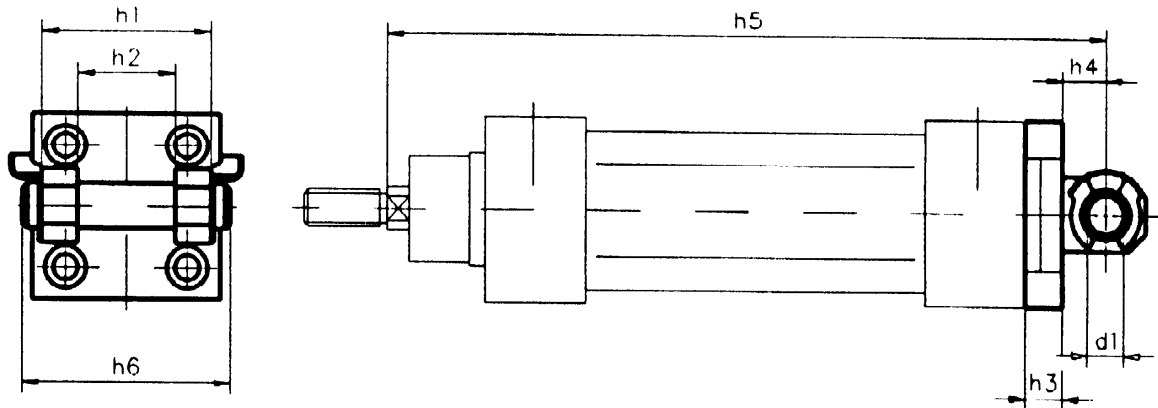
Befestigung 57 oder 56 Flanschbefestigung vorne (57) oder hinten (56)



Teile-Nr	Kolben \varnothing	d ₁	h ₁	h ₂	h ₃	h ₄	h ₅	h ₆	h ₇
00022-30	32	7	16	10	32	50	64	80	130
00022-31	40	9	20	10	36	55	72	90	145
00022-32	50	9	25	12	45	65	90	110	155
00022-33	63	9	25	12	50	75	100	120	170
00022-34	80	12	30	16	63	95	126	150	190
00022-35	100	14	35	16	75	110	150	180	205

Befestigung 55 Schwenkbefestigung

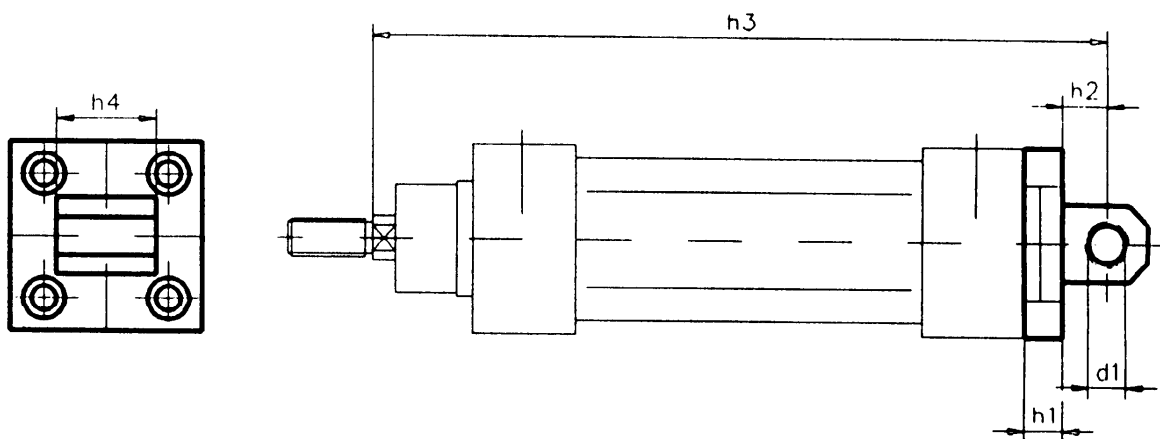
(ein Schwenkflansch mit Achsbolzen und Befestigungsschraube)



Teile-Nr	Kolben Ø	d ₁	h ₁	h ₂	h ₃	h ₄	h ₅	h ₆
00022-36	32	10	45	26	8	14	142	53,5
00022-37	40	12	52	28	8	17	160	60,5
00022-38	50	12	60	32	12	15	170	68,5
00022-39	63	16	70	40	12	20	190	78,5
00022-40	80	16	90	50	16	20	210	100,5
00022-41	100	20	110	60	16	25	230	120,5

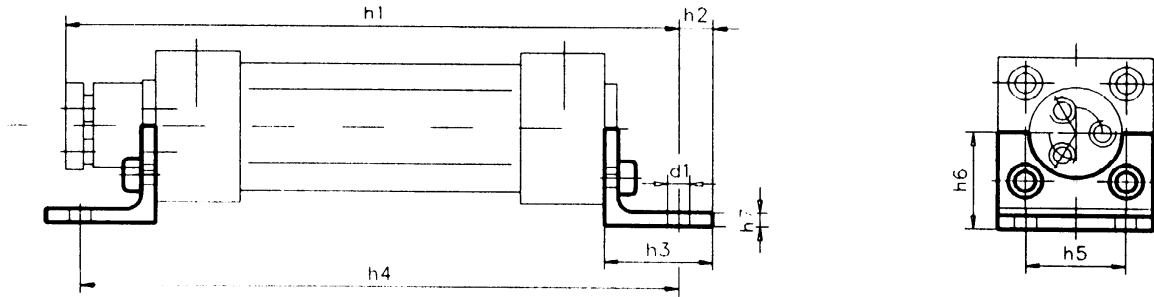
Befestigung 90 Schwenkbefestigung

(ein Schwenkflansch mit Befestigungsschrauben)



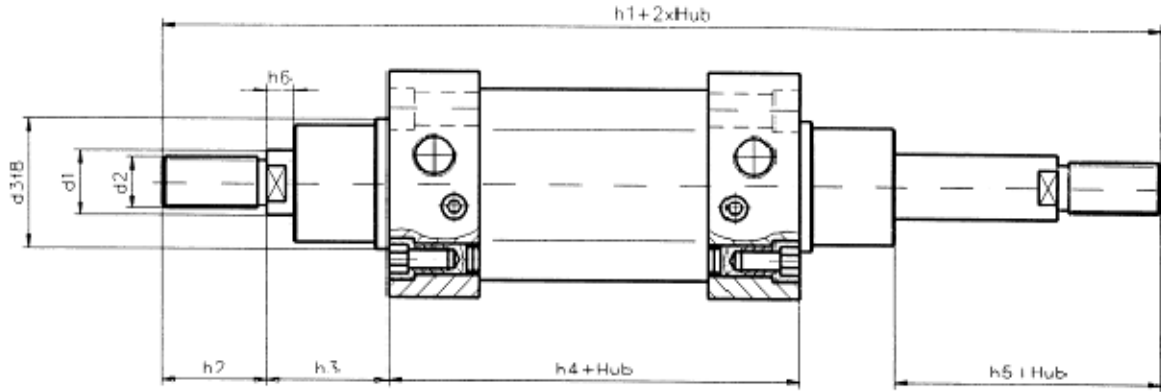
Teile-Nr	Kolben Ø	d ₁	h ₁	h ₂	h ₃	h ₄
00022-42	32	10	8	14	142	26
00022-43	40	12	8	17	160	28
00022-44	50	12	12	15	170	32
00022-45	63	16	12	20	190	40
00022-46	80	16	16	20	210	50
00022-47	100	20	16	25	230	60

Befestigung 54 Fußbefestigung



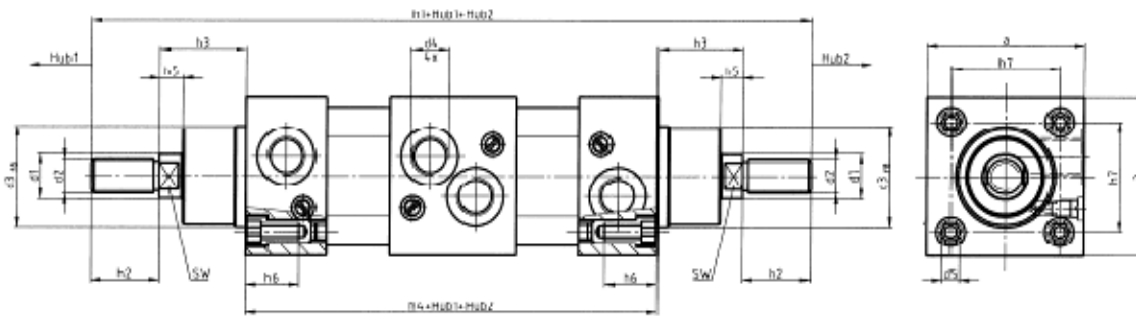
Teile-Nr	Kolben Ø	d ₁	h ₁	h ₂	h ₃	h ₄	h ₅	h ₆	h ₇
00022-48	32	7	144	11	35	142	32	32	4,5
00022-49	40	9	163	15	43	161	36	36	4,5
00022-50	50	9	175	15	47	170	45	45	5,5
00022-51	63	9	190	15	47	185	50	50	5,5
00022-52	80	12	215	20	61	210	63	63	6,5
00022-53	100	14	230	25	66	220	75	71	6,5

BAUREIHE 47 Ø 32-100 MM
durchgehender Kolbenstange



Kolben Ø	d ₁	d ₂	d _{3 f₈}	d ₅	d ₆	h ₁	h ₂	h ₃	h ₄	h ₅	h ₆
32	12	M10x1,25	30	G1/8	M6	190	22	26	94	28	6
40	16	M12x1,25	35	G1/4	M6	213	24	30	105	32	8
50	20	M16x1,50	40	G1/4	M8	244	32	37	106	40	8
63	20	M16x1,50	45	G3/8	M8	259	32	37	121	40	8
80	25	M20x1,50	45	G3/8	M10	300	40	46	128	51	11
100	25	M20x1,50	55	G1/2	M10	320	40	51	138	53	13

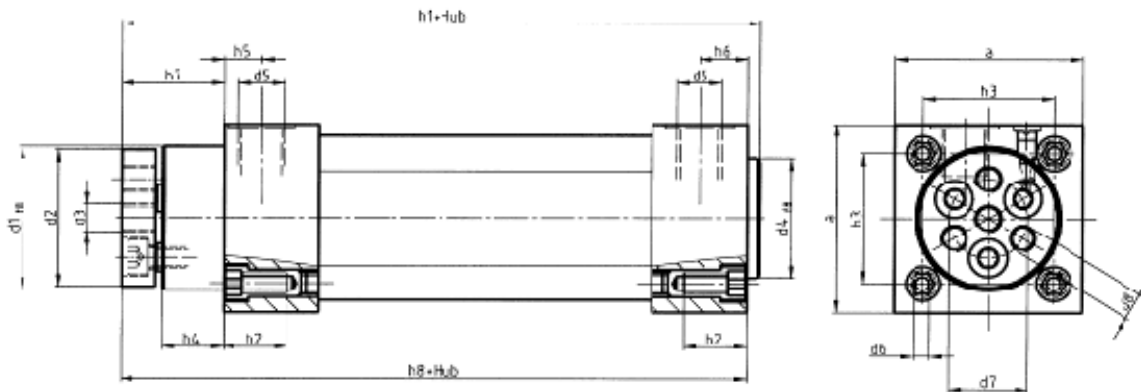
BAUREIHE 43 Ø 32-100 MM
Pneumatikmehrstellungszylinder



Kolben Ø	d ₁	d ₂	d _{3 f₈}	d ₄	d ₅	h ₁	h ₂	h ₃	h ₄	h ₅	h ₆	h ₇	a	sw
32	12	M10x1,25	28	G1/8	M6	267	22	26	171	6	18	32,5	50	10
40	16	M12x1,25	34	G1/4	M6	306	24	30	198	8	18	38	55	13
50	20	M16x1,50	38	G1/4	M8	338	32	37	200	8	20	46,5	65	17
63	20	M16x1,50	40	G3/8	M8	368	32	37	230	8	20	56,5	75	17
80	25	M20x1,50	42	G3/8	M10	420	40	46	248	11	23	72	95	21
100	25	M20x1,50	50	G1/2	M10	446	40	51	264	13	23	89	110	21

BAUREIHE 42 \varnothing 32-100 MM

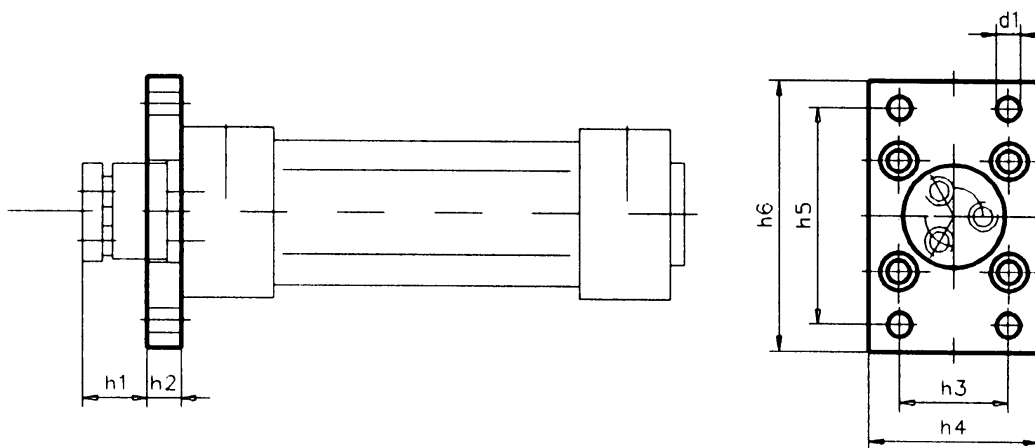
Pneumatikzylinder verdrehgesichert



Kolben \varnothing	$d_1 f_8$	d_2	d_3	$d_4 f_8$	d_5	d_6	d_7	d_8	h_1	h_2	h_3	h_4	h_5	h_6	h_7	h_8	a
32	34	32	M8	30	G1/8	M6	17,5	M8	124	18	32,5	16	9,5	13	26	120	50
40	42	40	M8	35	G1/4	M6	23	M8	139	18	38	18	11	14	30	135	55
50	50	48	M16x1,5	40	G1/4	M8	31	M8	147	20	46,5	23	14	14	37	143	65
63	65	63	M16x1,5	45	G3/8	M8	40	M8	162	20	56,5	23	16	16	37	158	75
80	82	80	M20x1,5	45	G3/8	M10	52	M8	178	23	72	28	16	16	46	174	95
100	95	101	M20x1,5	55	G1/2	M10	70	M8	193	23	89	32	18	18	51	189	110

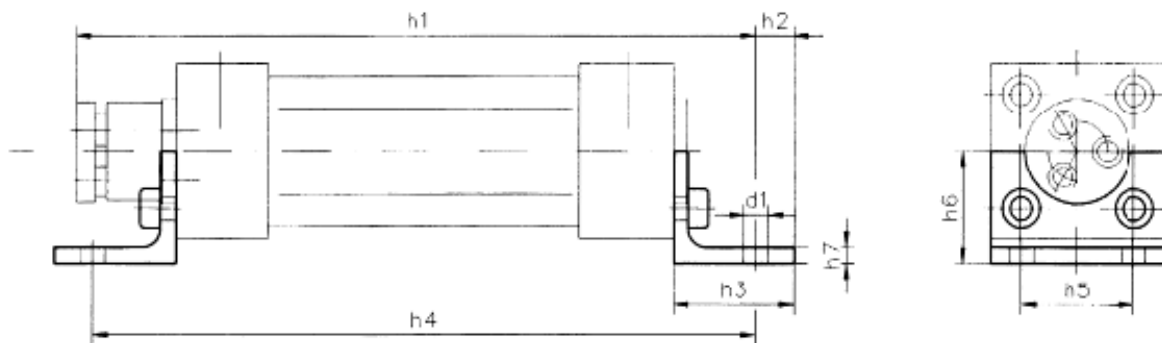
BEFESTIGUNGSARTEN FÜR BAUREIHE 42

Befestigung 57 Flanschbefestigung vorne



Teile-Nr	Kolben \varnothing	d_1	h_1	h_2	h_3	h_4	h_5	h_6
00023-09	32	7	16	10	32	50	64	80
00023-10	40	9	20	10	36	55	72	90
00023-11	50	9	25	12	45	65	90	110
00023-12	63	9	25	12	50	75	100	120
00023-13	80	12	30	16	63	95	126	150
00023-14	100	14	35	16	75	110	150	180

Befestigung 54 Fußbefestigung



Teile-Nr	Kolben Ø	d ₁	h ₁	h ₂	h ₃	h ₄	h ₅	h ₆	h ₇
00023-15	32	7	144	11	35	142	32	32	4,5
00023-16	40	9	163	15	43	161	36	36	4,5
00023-17	50	9	175	15	47	170	45	45	5,5
00023-18	63	9	190	15	47	185	50	50	5,5
00023-19	80	12	215	20	61	210	63	63	6,5
00023-20	100	14	230	25	66	220	75	71	6,5