

BAUREIHE 52 \varnothing 32-63 MM

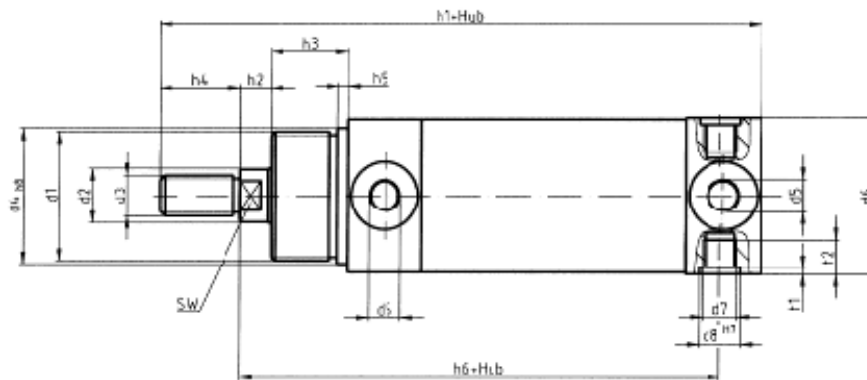
doppelt wirkend

Technische Merkmale

- **Funktion:** doppelt wirkend, wahlweise mit Magnetkolben
- **Bauart:** zweiseitige Hubrichtung Rundzylinder
Dichtsätze halten wir für Sie bereit
- **Dichtungen:** Perbunan, gegen Aufpreis Viton
- **Werkstoffe:** Kolbenstange Edelstahl, Zylinderrohr Aluminium hartcoatiert, Vorder-, Zwischen- und Endstück Aluminium
- **Dämpfung:** Vulkollanringe in den Endlagen
- **Hublänge:** Hublängen sind freiwählbar, max. 1000 mm
- **Kolben \varnothing :** 32, 40, 50, 63 mm
- **Anschlüsse:** 32= G1/8", 40 / 50= G1/4", 63= G3/8"
- **Einbaulage:** beliebig
- **Temperatur:** -20°C bis +80°C
- **Medium:** gefilterte, geölte oder ölfreie Druckluft
- **Betriebsdruck:** 1 bis 10 bar

kundenspezifische Lösungen auf Anfrage

Befestigung 70



Kolben \varnothing	d_1	d_2 \varnothing	d_3	d_4 h_8 \varnothing	d_5	d_6 \varnothing	d_7	d_8 \varnothing H7	h_1	h_2	h_3	h_4	h_5	h_6	t_1	t_2	SW
32	M30x1,5	12	M10	30	G1/8	38	M8x1	10	127	8	20	20	2	97	1,5	99	10
40	M38x1,5	16	M12	40	G1/4	46	M10x1	12	139	9	23	24	3	104	2	10	13
50	M42x1,5	20	M16x1,5	45	G1/4	57	M12x1,5	14	160	10	31	32	3	117	2	13	17
63	M42x1,5	20	M16x1,5	45	G3/8	69,5	M14x1,5	16	180	10	31	32	3	133	3	20	17