

## BAUREIHE 58 $\varnothing$ 32-100 MM

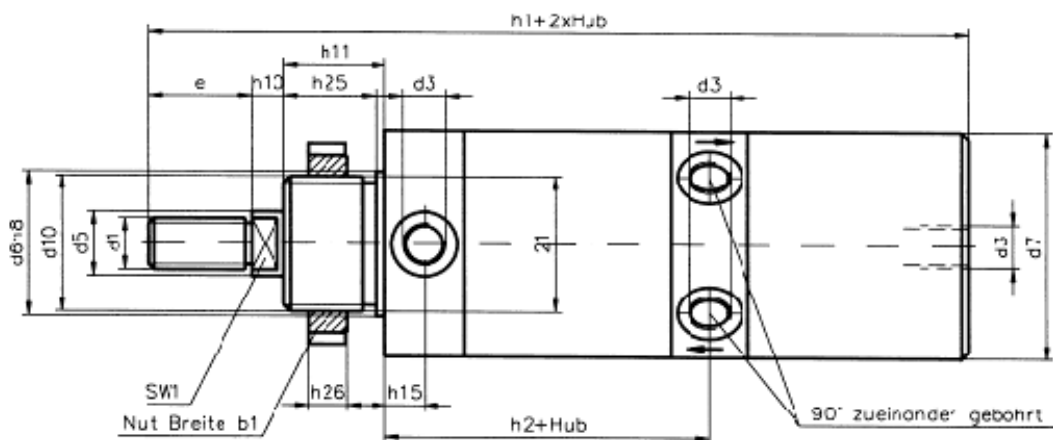
doppelt wirkend Tandemzylinder

### Technische Merkmale

- **Funktion:** doppelt wirkend, wahlweise mit Magnetkolben
- **Bauart:** kompakter Rundzylinder, Vorder- und Endstück mit dem Zylinderrohr verschraubt, daher sind diese Zylinder reparierbar.  
*Dichtsätze halten wir für Sie bereit*
- **Dichtungen:** Perbunan, gegen Aufpreis Viton
- **Werkstoffe:** Kolbenstange Edelstahl, Zylinderrohr Aluminium hartcoatiert, Vorder-, Zwischen- und Endstück Aluminium
- **Dämpfung:** Vulkollanringe in den Endlagen
- **Hublänge:** Hublängen sind frei wählbar, max. 500 mm
- **Kolben  $\varnothing$ :** 32, 40, 50, 63, 80, 100 mm
- **Anschlüsse:** 32= G1/8", 40 / 50= G1/4", 63= G3/8", 80= G3/8", 100= G1/2"
- **Einbaulage:** beliebig
- **Temperatur:** -20°C bis +80°C
- **Medium:** gefilterte, geölte oder ölfreie Druckluft
- **Betriebsdruck:** 1 bis 10 bar

*kundenspezifische Lösungen auf Anfrage*

### Befestigung 53



Kolben $\varnothing$	d <sub>1</sub>	d <sub>3</sub>	d <sub>5</sub> $\varnothing$	d <sub>6</sub> h <sub>8</sub> $\varnothing$	d <sub>7</sub> $\varnothing$	d <sub>10</sub>	d <sub>11</sub> $\varnothing$	h <sub>1</sub>	h <sub>2</sub>	h <sub>10</sub>	h <sub>11</sub>	h <sub>15</sub>	h <sub>25</sub>	h <sub>26</sub>	b <sub>1</sub>	sw <sub>1</sub>	e
32	M10	G1/8	12	32	38	M30x1,5	42	169	69	8	20	10	18	8	6	10	20
40	M12	G1/4	16	40	45	M38x1,5	50	181	72	9	23	11	20	10	7	13	24
50	M16x1,5	G1/4	20	45	55	M42x1,5	62	206	76	10	31	11	28	12	8	17	32
63	M16x1,5	G3/8	20	45	68	M42x1,5	62	231	92	10	31	15	28	12	8	17	32
80	M20x1,5	G3/8	25	60	86	M58x1,5	90	268	102	10	40	15	36	13	10	21	40
100	M20x1,5	G1/2	25	60	106	M58x1,5	90	281	108	10	45	17	40	13	10	21	40