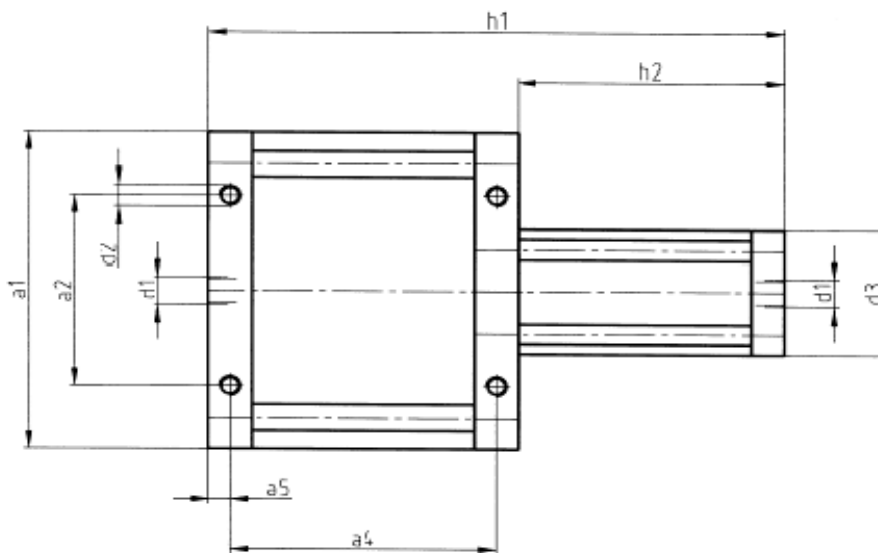


Druckübersetzer BAUREIHE 90

Technische Merkmale

- **Funktion:** pneumatisch-hydraulisch
Dichtsätze halten wir für Sie bereit
- **Werkstoffe:** Zylinderrohr: Stahl, Vorder-, Zwischen- u. Endstück Aluminium.
- **Dämpfung:** ohne
- **Hublänge:** sind frei wählbar, max. 500 mm
- **Kolben Ø:** 32, 40, 50, 63, 80, 100 mm
- **Einbaulage:** beliebig
- **Temperatur:** -20°C bis +80°C
- **Medium:** gefilterte, geölte oder ölfreie Druckluft
- **Betriebsdruck:** 1 bis 10 bar

kundenspezifische Lösungen auf Anfrage



Teile-Nr.	Übersetzungsverhältnis	Volumen V in dm ³	KolbenØ	d ₁	d ₂	h ₁	h ₂	a ₁	a ₂	a ₃	a ₄	a ₅
00012-50	1:5	0.1	100/45	G1/4	M10	270	125	110	50	60	120	12.5
00012-51	1:10	0.1	140/45	G1/4	M10	270	125	150	80	60	120	12.5
00017-22	1:10	0.2	140/45	G1/4	M10	396	188	150	80	60	183	12.5
00012-62	1:15	0.04	125/32	G1/4	M8	160	65	135	60	50	70	12.5
00012-52	1:16	0.1	180/45	G1/4	M10	270	125	190	100	60	120	12.5
00014-65	1:20	0.02	110/25	G1/8	M8	176	76	120	60	40	84	8
00012-53	1:20	0.1	200/45	G1/4	M10	270	125	210	120	60	120	12.5
00019-92	1:25	0.05	160/32	G1/4	M10	285	133	170	100	50	127	12.5
00020-90	1:30	0.02	140/25	G1/8	M8	178	77	150	60	40	84	8