

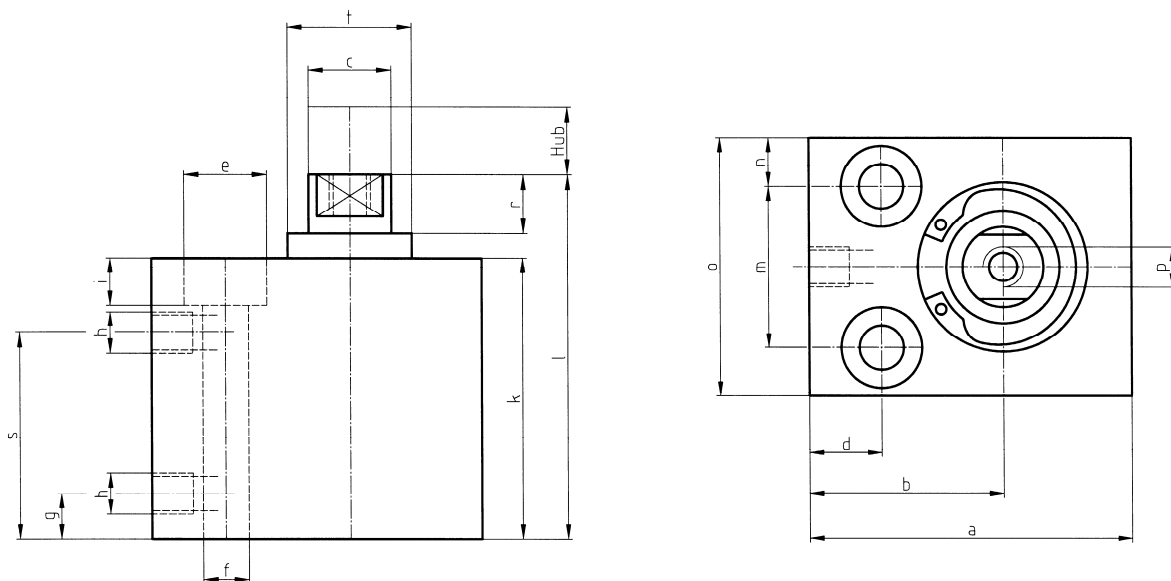
BAUREIHE 14 \varnothing 12-25 MM

doppelt wirkend

Technische Merkmale

- **Funktion:** doppelt wirkend
- **Bauart:** Kompaktzylinder,
Dichtsätze halten wir für Sie bereit
- **Dichtungen:** Perbunan
- **Werkstoffe:** Kolbenstange Edelstahl,
Gehäuse Messing
- **Dämpfung:** ohne Dämpfung
- **Hublänge:** 5, 10, 20 mm
- **Kolben \varnothing :** 12, 16, 20, 25 mm
- **Anschlüsse:** 12= M5, 16= M5, 20= M5,
25= G1/8
- **Einbaulage:** beliebig
- **Temperatur:** -20°C bis +80°C
- **Medium:** gefilterte, geölte oder ölfreie
Druckluft
- **Betriebsdruck:** 1 bis 10 bar

kundenspezifische Lösungen auf Anfrage



Teile-Nr.	Kolben \varnothing	Hub	a	b	c \varnothing	d	e \varnothing	f \varnothing	g	h	i	k	l	m	n	o	p	r	s	t \varnothing
00010-55	12	10	25	16	5	7	6	3,4	7	M5	3,4	31	41	13	3,5	20	-	9	22,5	9
00018-44	16	10	40	24	8	9	10	5,5	6	M5	5,7	34	41	20	6	32	M5	7	25	11
00018-42	20	10	40	24	10	9	10	5,5	6	M5	5,7	34	44	20	6	32	M5	7	25	15
00018-43	25	10	55	32	15	14	10	5,5	9,5	G1/8	5,7	40	50	32	6,5	45	M6	7	30	20