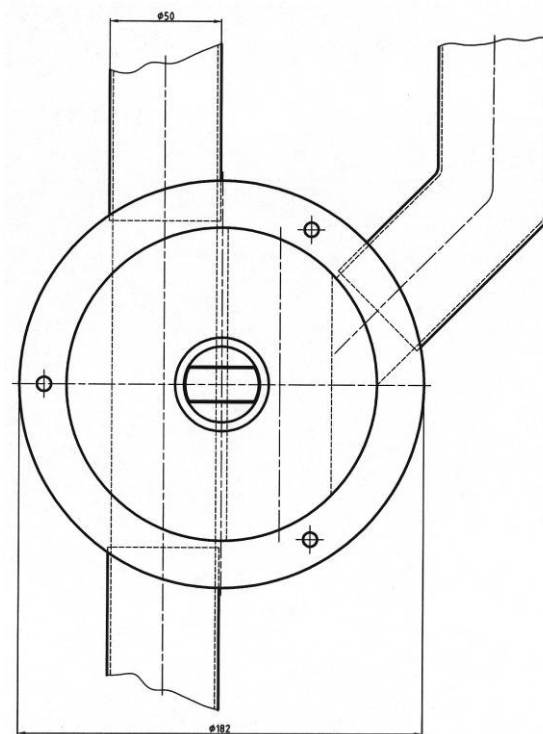


## Zweikomponentenweiche

### Technische Beschreibung

- **Bauart:** Drehausführung
- **Nennweite:** 50 mm
- **Funktion:** Öffnen und verschließen der Leitungen durch verdrehen des Läufers durch den angeflanschten Drehantrieb.
- **Temperaturbereich:** -20°C bis +80°C
- **Medium:** gefilterte Druckluft geölt, oder nicht geölt
- **Betriebsdruck:** 1 bar bis 10 bar



## Luftdurchführung

### Technische Beschreibung

- **Bauart:** 2-stufige Teleskopbauform 6mm
- **Nennweite:** 6 mm
- **Funktion:** Luftführung über variablen Abstand, keine störenden Bauteile im Abstandsbereich
- **Hublängen:** 90 mm (je nach Anwendungsfall)
- **Temperaturbereich:** -20°C bis +80°C
- **Werkstoffe:** Rohre Aluminium harteloxiert, Dichtungen Perbunan
- **Medium:** gefilterte Druckluft geölt, oder nicht geölt
- **Betriebsdruck:** 1 bar bis 10 bar

