

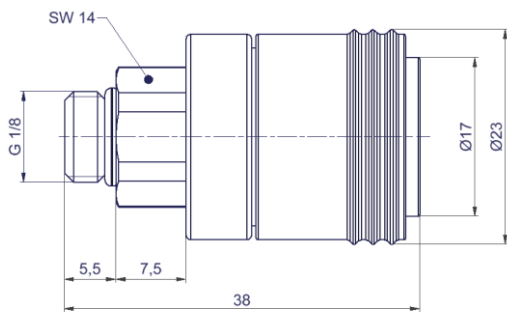
**Kupplungsbuchse NW 5-G1/8 FF**  
**Kupplungsstecker NW 5-G1/8 FF**



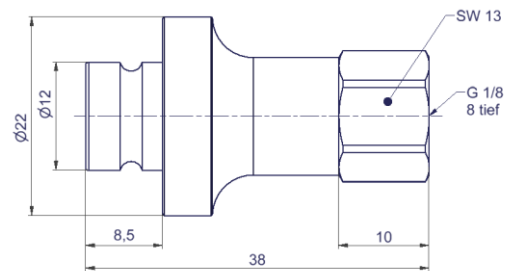
Technische Merkmale	
Bauart	totraumarm (FlatFace)
Funktion	Ausführung beidseitige Absperrung
Anwendung	Pneumatische Schlauchverbindungen
Pneumatischer Anschluss	Kupplungsbuchse Außengewinde G 1/8 Kupplungsstecker Innengewinde G 1/8
Einbaulage	Beliebig
Temperaturbereich	-20°C bis +50°C
Werkstoffe Ausführung Edelstahl	-Alle Bauteile aus 1.4404 -Druckfeder aus 1.4310 -Kugel aus 1.4125
Dichtungen	-Dichtungen aus FKM / FDA konform
Schmierstoffe	-Lebensmittelschmierstoff (NSF H1 registriert; Koscher und Halal zertifiziert)
Klebstoffe	-Kleber gelistet nach NSF P1
Anzugsdrehmoment	7Nm ±10%
Pneumatische Kenngrößen	
Medium	Druckluftqualität: 2.2.1 nach ISO 8573-1 (2=Partikel / 2=Taupunkt / 1=Ölkonzentration)
Alternative Medien	Gase oder Flüssigkeiten auf Anfrage
Betriebsdruck	0,5 bis 10 bar (0,05 - 1 MPa)
Verwendung	
Lebensmittelverarbeitung	Konform zu Verordnung (EG) Nr. 1935/2004 vom 27. Oktober 2004
Pharma- und Chemieproduktion	Einsatz unter aggressiven Umgebungs- und Reinigungsbedingungen (muss im jeweiligen Einsatzfall überprüft werden)



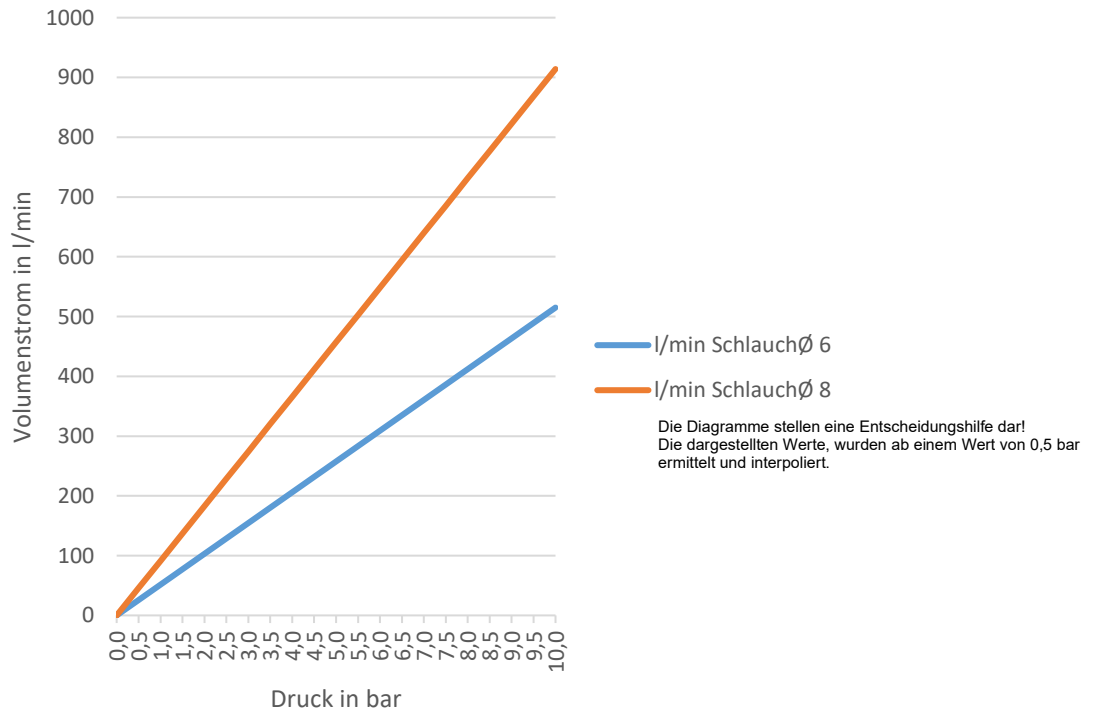
Kupplungsbuchse Teile Nr. 40377-29



Kupplungsstecker Teile Nr. 40377-30

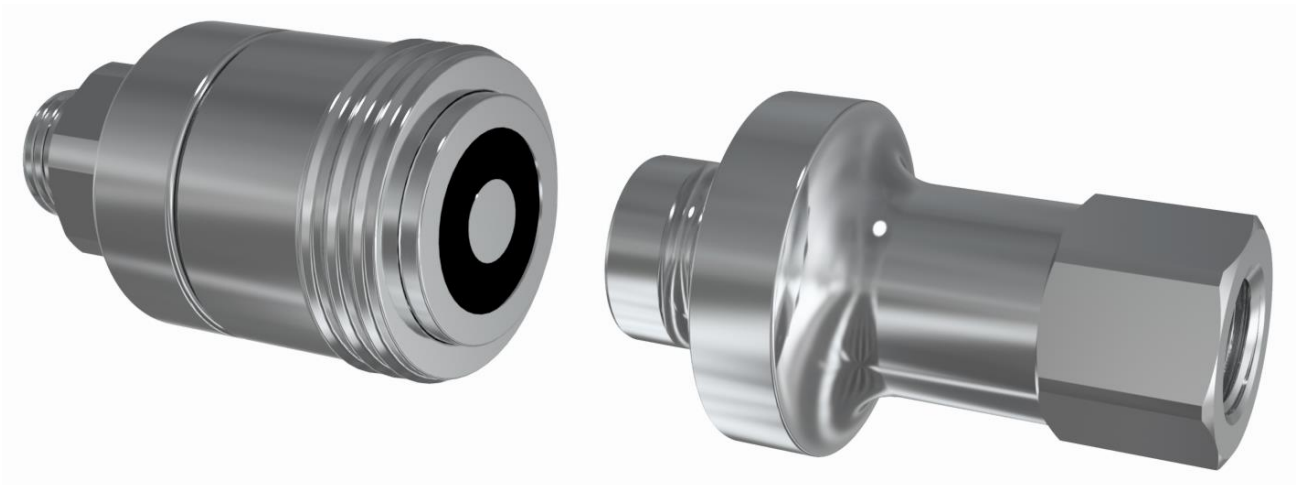


### Durchfluss FlatFace-Kupplung NW 5



Zum Einsatz des Kupplungsstecksystems in Ihrer Anwendung beraten wir sie gerne!

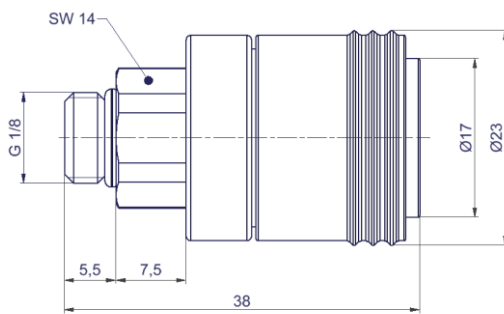
**Coupling bush NW 5-G1/8 FF**  
**Coupling plug NW 5-G1/8 FF**



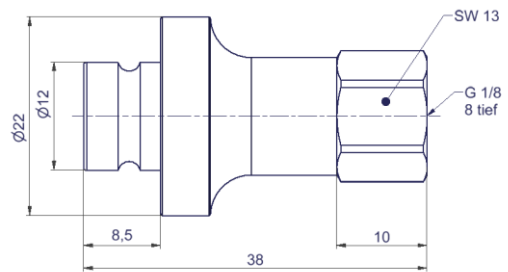
Technical features	
Design	Low dead space (FlatFace)
Function	Double sides shut-off version
Application	Pneumatic hose connections
Pneumatic connection	Coupling socket external thread G 1/8 coupling plug internal thread G 1/8
Mounting Position	Any
Temperature range	-20°C to +50°C
Materials Stainless steel version	-All components made of 1.4404 -Pressure spring made of 1.4310 -Ball of 1.4125
Seals	-Seals made of FKM / FDA compliant
Lubricants	-Food lubricant (NSF H1 registered; kosher and halal certified)
Adhesives	-Adhesive listed according to NSF P1
Tightening torque	7Nm ±10%
Pneumatic parameters	
Medium	Compressed air quality: 2.2.1 according to ISO 8573-1 (2=particles / 2=dew point / 1=oil concentration)
Alternative media	Gases or liquids on request
Operating Pressure	0.5 to 10 bar (0.05 - 1 MPa)
Use	
Food processing	Compliant with Regulation (EC) No 1935/2004 of 27 May 2004. Oktober 2004
Pharmaceutical and chemical production	Use under aggressive environmental and cleaning conditions (must be checked in the respective case of use)



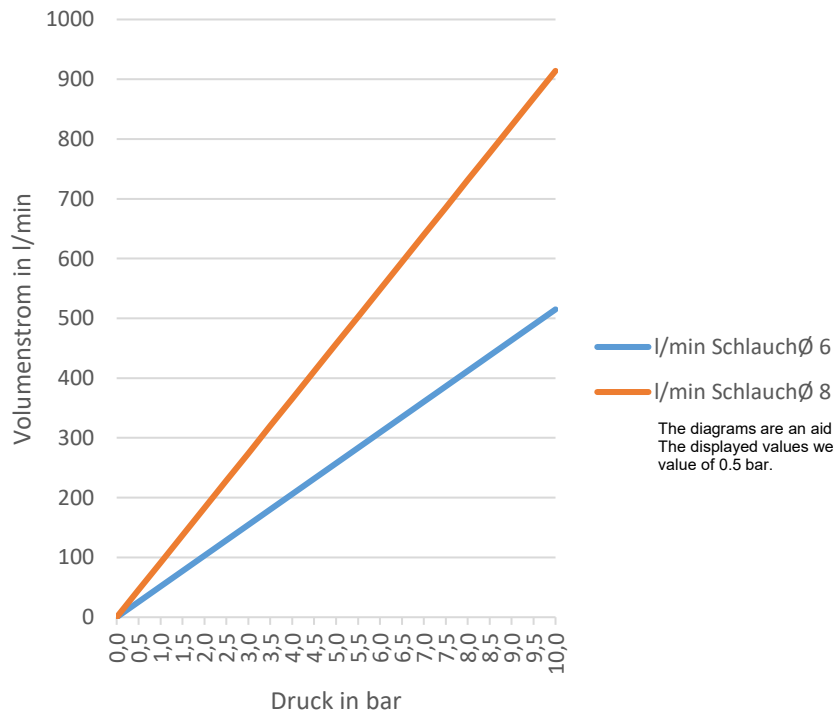
Coupling bush Parts No. 40377-29



Coupling plug Parts No. 40377-30



### Flow rate FlatFace coupling NW 5



The diagrams are an aid to decision-making!  
The displayed values were determined and interpolated from a value of 0.5 bar.

We will be happy to advise you on the use of the coupling plug-in system in your application!