

**BAUREIHE 12, 16, 17, 22**  
**Rundzylinder nach ISO 6432**

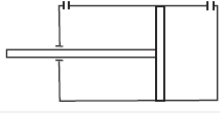
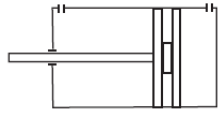
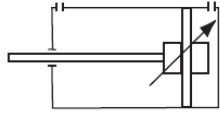
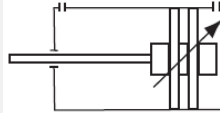
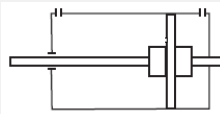
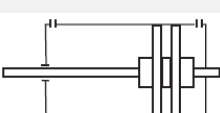
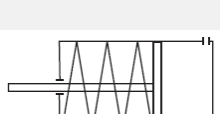



Technische Merkmale	
<b>Bauart</b>	Rundzylinder nach ISO 6432
<b>Funktion</b>	einfach- und doppelwirkend
<b>Kolbendurchmesser in mm</b>	8, 10, 12, 16, 20, 25
<b>Standardhübe in mm</b>	doppelwirkend: KolbenØ 8/10: 10, 25, 50, 80, 100, 125 KolbenØ 12/16: 10, 25, 50, 80, 100, 125, 160, 200 KolbenØ 20/25: 10, 25, 50, 80, 100, 125, 160, 250, 320 einfachwirkend: KolbenØ 8 bis 25: 10, 25, 50
<b>Pneumatischer Anschluss</b>	M5 bis G1/8
<b>Einbaulage</b>	beliebig
<b>Temperaturbereich</b>	KolbenØ 8 bis 16: -20°C bis +80°C KolbenØ 20 bis 25: -35°C bis +80°C
<b>Werkstoffe</b>	Kolbenstange aus Edelstahl AISI 303 Zylinderrohr aus Edelstahl AISI 304 Vorder- und Endstück aus Aluminium, eloxiert
<b>Dichtungen</b>	KolbenØ 8 bis 12: Polyurethan und NBR KolbenØ 16 bis 25: Polyurethan
<b>Dämpfung</b>	elastische/einstellbare Endlagendämpfung
<b>Lieferumfang</b>	inkl. Befestigungs- und Kolbenstangenmutter
<b>auf Anfrage</b>	warmfeste Dichtungen: 0°C bis +150°C alternative Materialien für Kolbenstangen, Sonderhübe, Druckfeder endstückseitig Zylinder KolbenØ 16 bis 25 in Edelstahl

**Pneumatische Kenngrößen**

<b>Medium</b>	Druckluftqualität: 7.4.4 nach ISO 8573-1
<b>Hinweis</b>	bei Minustemperaturen bitte Luft trocknen
<b>Betriebsdruck in bar</b>	1 bis 10

## Ausführungen

<b>Baureihe 12</b>		<p>Rundzylinder nach ISO 6432 doppeltwirkend elastische Endlagendämpfung</p>
<b>Baureihe 12</b>		<p>Rundzylinder nach ISO 6432 doppeltwirkend elastische Endlagendämpfung Magnetkolben</p>
<b>Baureihe 16</b>		<p>Rundzylinder nach ISO 6432 doppeltwirkend einstellbare Endlagendämpfung</p>
<b>Baureihe 16</b>		<p>Rundzylinder nach ISO 6432 doppeltwirkend einstellbare Endlagendämpfung Magnetkolben</p>
<b>Baureihe 17</b>		<p>Rundzylinder nach ISO 6432 doppeltwirkend elastische Endlagendämpfung durchgehende Kolbenstange</p>
<b>Baureihe 17</b>		<p>Rundzylinder nach ISO 6432 doppeltwirkend elastische Endlagendämpfung durchgehende Kolbenstange Magnetkolben</p>
<b>Baureihe 22</b>		<p>Rundzylinder nach ISO 6432 einfachwirkend elastische Endlagendämpfung</p>
<b>Baureihe 22</b>		<p>Rundzylinder nach ISO 6432 einfachwirkend elastische Endlagendämpfung Magnetkolben</p>

## Typenschlüssel

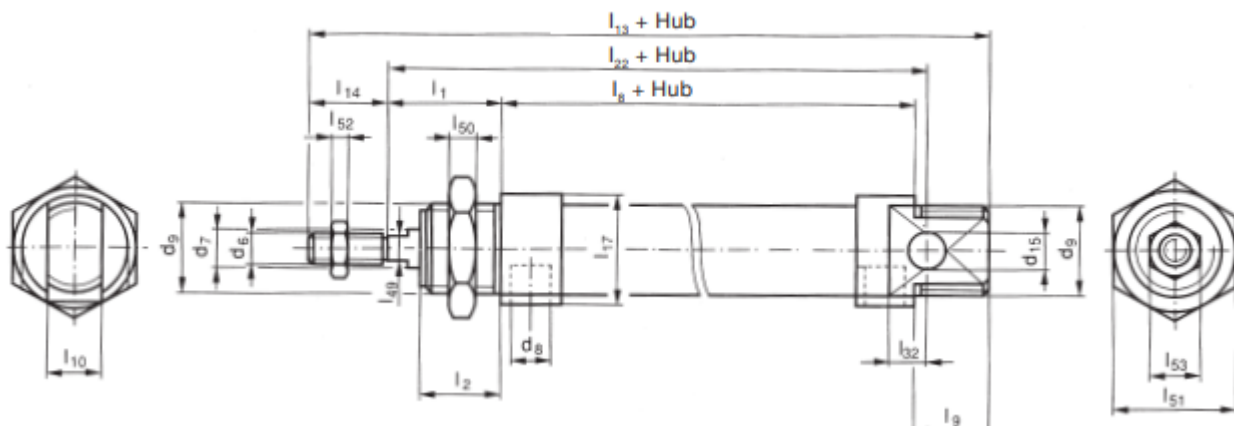
1 - \_ \_ \_ \_ 75 - \_ \_

<b>Baureihe</b>	<b>Kolben Ø</b>	<b>Hub</b>	<b>M = Magnetkolben</b>
			<b>6 = warmfeste Dichtungen</b>
			<b>9 = Magnetkolben und warmfeste Dichtungen</b>

<b>Beispiel</b>	<b>Baureihe 12</b>	<b>Typ: 1-12025750100-M</b>
	<b>Kolben Ø 25 mm</b>	
	<b>Hub 100 mm</b>	
	<b>Magnetkolben</b>	

## Rundzylinder nach ISO 6432

### Baureihe 12, 16, 22



Kolben-Ø	l <sub>1</sub>	l <sub>2</sub>	l <sub>8</sub>	l <sub>9</sub>	l <sub>10</sub>	l <sub>13</sub>	l <sub>14</sub>	l <sub>17</sub>	l <sub>22</sub>	l <sub>32</sub>
8 mm	16	12	46	12	8	86	12	16	64	6
10 mm	16	12	46	12	8	86	12	16	64	6
12 mm	22	18	48	18	12	104	16	19	75	9
16 mm	22	18	53	18	12	109	16	19	82	9
20 mm	24	20	67	20	16	131	20	27	95	12
25 mm	28	22	68	22	16	140	22	30	104	12

Kolben-Ø	l <sub>49</sub>	l <sub>50</sub>	l <sub>51</sub>	l <sub>52</sub>	l <sub>53</sub>	d <sub>6</sub>	d <sub>7</sub>	d <sub>8</sub>	d <sub>9</sub>	d <sub>15</sub>
8 mm	-	6	19	3,2	7	M4	4	M5	M12x1,25	6
10 mm	-	6	19	3,2	7	M4	4	M5	M12x1,25	6
12 mm	5	8	22	5,0	10	M6	6	M5	M12x1,25	9
16 mm	5	8	22	5,0	10	M6	6	M5	M12x1,25	9
20 mm	7	8	27	6,5	13	M8	8	G1/8	M12x1,25	12
25 mm	9	8	27	8,0	17	M10x1,25	10	G1/8	M12x1,25	12

Einfachwirkende Zylinder sind bis max. 50 mm Hub lieferbar

### Rückzugkräfte [N] für Baureihe 22

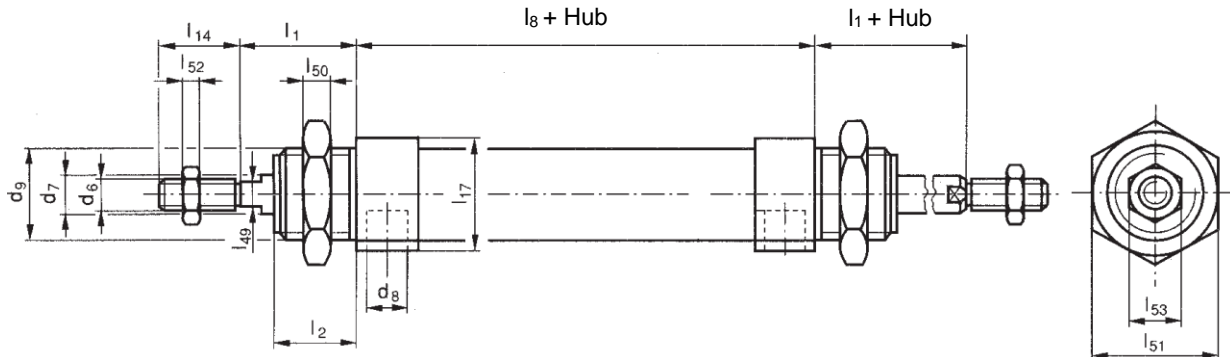
Kolben-Ø	Hub					
	10 mm		25 mm		50 mm	
	F1	F2	F1	F2	F1	F2
8, 10 mm	4,1 N	4,6 N	3,4 N	4,6 N	2,2 N	4,6 N
12 mm	5,6 N	6,0 N	5,5 N	6,0 N	4,1 N	6,0 N
16 mm	19,2 N	21,5 N	15,7 N	21,5 N	9,8 N	21,5 N
20 mm	20,4 N	22,5 N	17,3 N	22,5 N	11,5 N	22,5 N
25 mm	17,5 N	18,8 N	15,6 N	18,8 N	12,4 N	18,8 N

F1 = Kräfte bei eingefahrener Kolbenstange

F2 = Kräfte bei eingefahrener Kolbenstange

## Rundzylinder nach ISO 6432

### Baureihe 17



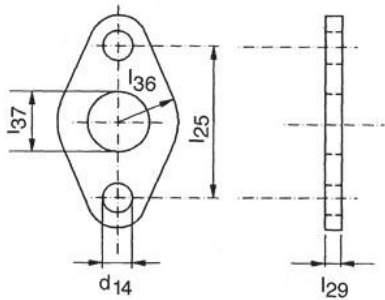
Kolben-Ø	$l_1$	$l_2$	$l_8$	$l_{14}$	$l_{17}$	$l_{49}$	$l_{50}$	$l_{51}$	$l_{52}$	$l_{53}$
8 mm	16	12	46	12	16	-	6	19	3,2	7
10 mm	16	12	46	12	16	-	6	19	3,2	7
12 mm	22	18	48	16	19	5	8	22	5,0	10
16 mm	22	18	53	16	19	5	8	22	5,0	10
20 mm	24	20	67	20	27	7	8	27	6,5	13
25 mm	28	22	68	22	30	9	8	27	8,0	17

Kolben-Ø	$d_6$	$d_7$	$d_8$	$d_9$
8 mm	M4	4	M5	M12x1,25
10 mm	M4	4	M5	12
12 mm	M6	6	M5	18
16 mm	M6	6	M5	18
20 mm	M8	8	G1/8	20
25 mm	M10x1,25	10	G1/8	22

### Theoretische Kräfte [N] doppelwirkender Rundzylinder bei 6 bar

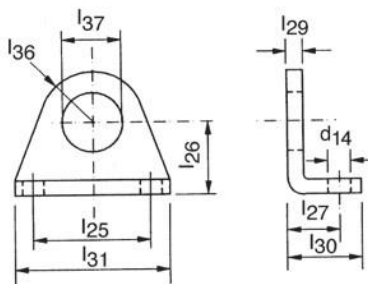
Kolben-Ø	Doppelwirkend		Durchgehende Kolbenstange
	einfahrend	ausfahrend	beidseitig
8 mm	23 N	30 N	23 N
10 mm	40 N	47 N	40 N
12 mm	51 N	68 N	51 N
16 mm	104 N	121 N	104 N
20 mm	158 N	189 N	158 N
25 mm	247 N	295 N	247 N

### Anbauteil Flanschbefestigung



Teile- Nr.	Kolben-Ø	l <sub>37</sub>	l <sub>29</sub>	l <sub>25</sub>	l <sub>36</sub>	d <sub>14</sub>
00029-40	8 – 10 mm	12	3	30	9	4,5
00029-41	12 – 16 mm	16	4	40	13	5,5
00029-42	20 – 25 mm	22	5	50	19	6,6

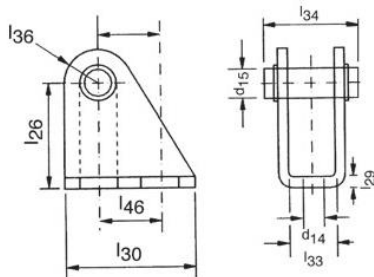
### Anbauteil Fußbesfestigung



Teile- Nr.	Kolben-Ø	l <sub>37</sub>	d <sub>14</sub>	l <sub>31</sub>	l <sub>25</sub>	l <sub>27</sub>	l <sub>26</sub>	l <sub>30</sub>	l <sub>36</sub>	l <sub>29</sub>
00029-34	8 – 10 mm	12	4,5	35	25	11	16	16	10,0	3
00029-35	12 – 16 mm	16	5,5	42	32	14	20	20	13,5	4
00029-36	20 – 25 mm	22	6,6	54	40	17	25	25	18,0	5

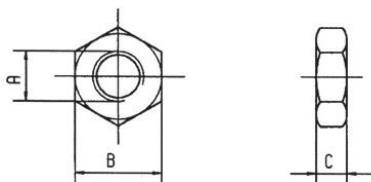
Lieferumfang 1 Stück

### Anbauteil Lagerbock



Teile- Nr.	Kolben-Ø	d <sub>14</sub>	d <sub>15</sub>	l <sub>46</sub>	l <sub>30</sub>	l <sub>26</sub>	l <sub>33</sub>	l <sub>34</sub>	l <sub>36</sub>	l <sub>29</sub>
00023-85	8 – 10 mm	4,5	4	12,5	20	24	8,1	18	5	2,5
00023-86	12 – 16 mm	5,5	6	15,0	25	27	12,1	25	7	3,0
00023-87	20 – 25 mm	6,6	8	20,0	32	30	16,1	32	10	4,0

### Anbauteil Befestigungsmutter

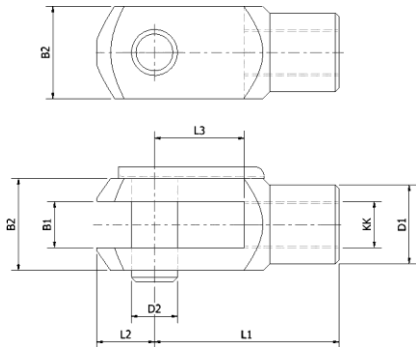


Teile- Nr.	Kolben-Ø	A	B	C
70046-08	8 – 10 mm	M12x1,25	19	6
70048-05	12 – 16 mm	M16x1,5	22	8
70050-03	20 – 25 mm	M22x1,5	27	8



## Anbauteile für Zylinder ISO 1552

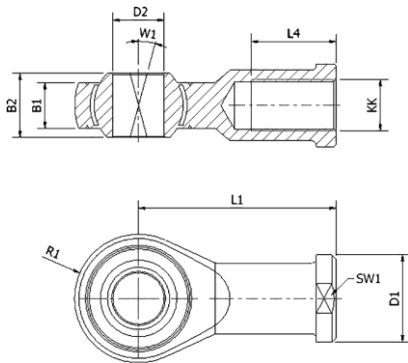
### Anbauteil Gabelgelenk mit Feder Klappenbolzen



Teile- Nr.	Typ	B1	B2	D1	D2 <sub>h11</sub>	L1	L2	L3	Gewicht kg
00033-16	M4	4	8	8	4	16	5	8	0,015
00006-33	M6	6	12	10	6	24	7	12	0,030
00006-34	M8	8	16	14	8	32	10	16	0,050
00022-55	M10x1,25	10	20	18	10	40	12	20	0,100
00022-56	M12x1,25	12	24	20	12	48	14	24	0,142
00006-37	M16x1,5	16	32	26	16	64	19	32	0,340
00006-38	M20x1,5	20	40	34	20	80	25	40	0,687

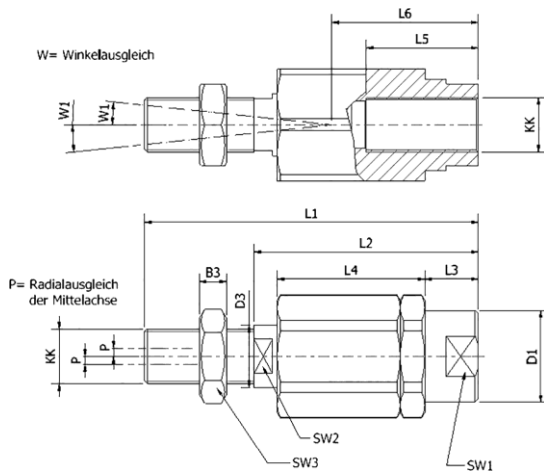
## Befestigung für die Kolbenstange

### Anbauteil Gelenkkopf



Teile- Nr.	Typ	B1	B2	D1	D2 <sub>H7</sub>	L1	L4	R1±0,5	SW1	W1(°)	Gewicht kg
-	M4	4	8	8	4	27	10	9	9	13	-
70153-02	M6	6,8	9	10	6	30	12	10	11	13	0,027
70153-03	M8	9	12	14	8	36	16	12	14	13	0,046
70153-17	M10x1,25	10,5	14	18	10	43	20	14	17	13	0,076
70153-16	M12x1,25	12	16	20	12	50	22	16	19	13	0,115
70153-07	M16x1,5	16	21	26	16	64	28	21	22	15	0,230
70153-09	M20x1,5	20	25	34	20	77	33	25	30	15	0,415

## Befestigung für die Kolbenstange Anbauteil flexible Kupplung

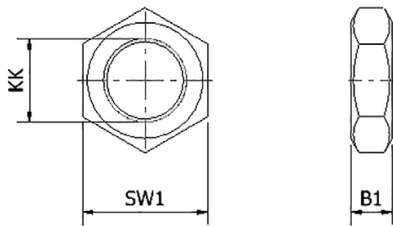


Teile- Nr.	Typ	B3	D1	D3	L1	L2	L3	L4	L5	W1(°)
80135-01	M4	2,2	-	3,8	33	24	4,5	16,5	12,5	4
80135-02	M6	3,2	8,5	5,8	37	25	4,4	17,5	11,5	4
80135-03	M8	4	12,5	7,8	49	34	6	23,5	14	4
80135-05	M10x1,25	5	21,4	13,8	69,5	49,5	9	34	23	4
80135-07	M12x1,25	6	21,4	13,8	74,5	50,5	10	34	24	4
80135-09	M16x1,5	8	22,8	22	103	71	10	53	32	4
80135-11	M20x1,5	10	33,8	22	120	80	19	53	41	4

Teile- Nr.	Typ	SW1	SW2	SW3	P(mm)	Max. zulässige Zug- und Druckbelastung (N)	Gewicht kg
80135-01	M4	11	11	3,2	±0,5	750	0,020
80135-02	M6	7	13	5	±0,5	1200	0,020
80135-03	M8	10	17	7	±0,5	2500	0,060
80135-05	M10x1,25	19	30	12	±0,7	5000	0,230
80135-07	M12x1,25	19	30	12	±0,7	5000	0,230
80135-09	M16x1,5	30	41	19	±1	10000	0,650
80135-11	M20x1,5	30	41	19	±1	10000	0,710

## Befestigung für die Kolbenstange

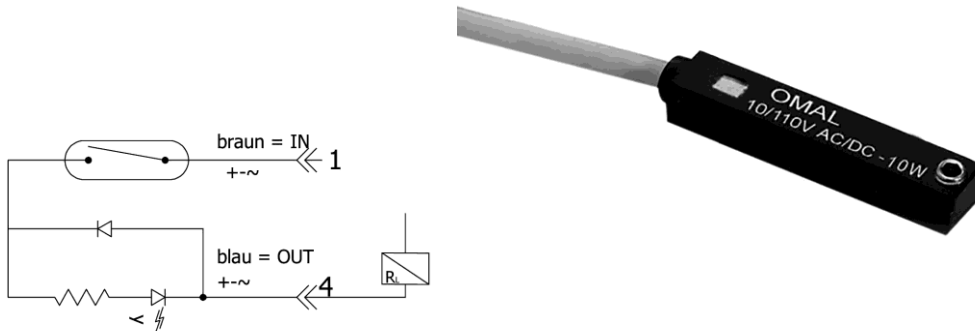
### Anbauteil Kolbenstangenmutter



Teile- Nr.	Typ	B1	SW1	Gewicht kg
70041-01	M4	2,2	7	0,0006
70043-01	M6	3,2	10	0,0015
70044-01	M8	4	13	0,0031
70045-05	M10x1,25	5	16	0,0069
70046-08	M12x1,25	6	18	0,0098
70048-05	M16x1,5	8	24	0,0195
70050-03	M20x1,5	10	30	0,0380

## Näherungsschalter

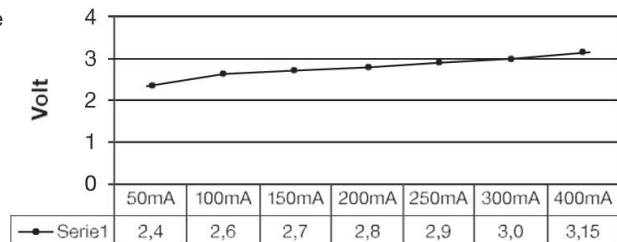
Näherungsschalter mit Reed- Kontakt Zweiadrig



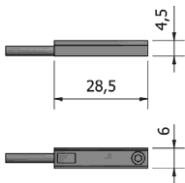
### Allgemeine Kenngrößen

Wirkungsweise	PNP-Ausgang mit LED (gelb)
Betriebsspannung	10 bis 240 V AC/DC Spannungsabfall: Siehe Diagramm
Schaltstrom	400 mA bei 25 °C
Schaltleistung	10 W/8 VA max.
Gerätetemperatur	- 25 °C bis + 90 °C
Schutzart	IP 67 (DIN 40050)
Kabelauführung	3 m oder 0,3 m Kabel mit Stecker M8
Material	Gehäuse: PA; Kabel: PVC, PUR auf Anfrage

**Achtung:** Ein Überschreiten der angegebenen Maximalwerte für Kontaktbelastung, Schaltstrom und Schaltspannung führt zu einer verringerten Lebensdauer.



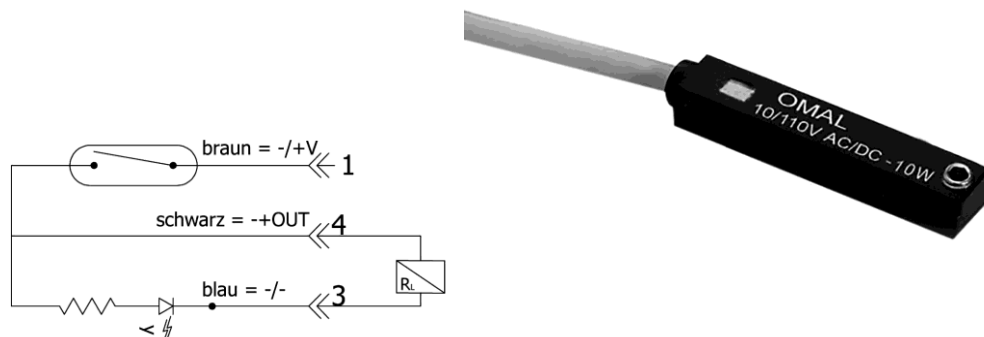
### Abmaße



Teile- Nr.	Ausführung
80722-26	3 m Kabel
80722-29	0,3 m Kabel mit Stecker M8

## Näherungsschalter

Näherungsschalter mit Reed- Kontakt Dreidrig

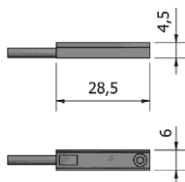


### Allgemeine Kenngrößen

Wirkungsweise	PNP-Ausgang mit LED (gelb)
Betriebsspannung	5 bis 30 V DC
Schaltstrom	400 mA bei 25 °C
Schaltleistung	10 W
Gerätetemperatur	- 25 °C bis + 90 °C
Schutzart	IP 67 (DIN 40050)
Kabelauführung	3 m oder 0,3 m Kabel mit Stecker M8
Material	Gehäuse: PA; Kabel: PVC, PUR auf Anfrage

**Achtung:** Ein Überschreiten der angegebenen Maximalwerte für Kontaktbelastung, Schaltstrom und Schaltspannung führt zu einer verringerten Lebensdauer.

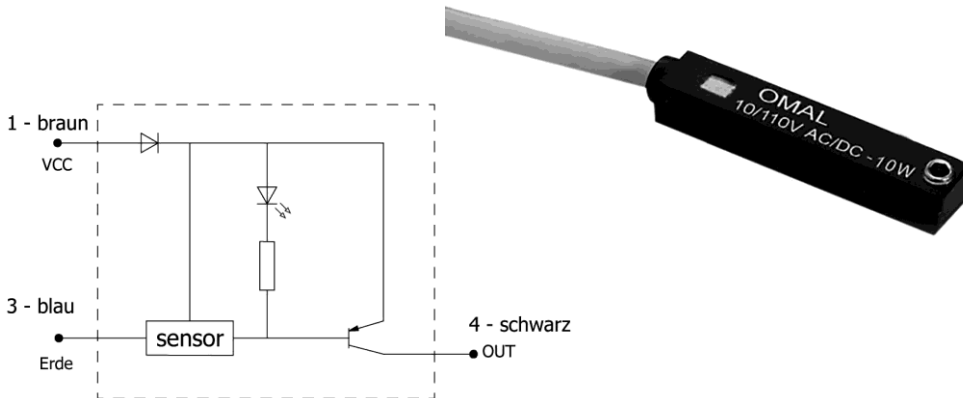
### Abmaße



Teile- Nr.	Ausführung
80722-27	3 m Kabel
80722-30	0,3 m Kabel mit Stecker M8

## Näherungsschalter

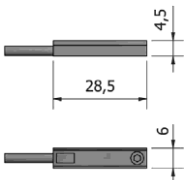
### Näherungsschalter Elektronisch



#### Allgemeine Kenngrößen

Wirkungsweise	PNP-Ausgang mit LED (gelb)
Betriebsspannung	5 bis 30 V DC
Schaltstrom	150 mA max.
Schaltzeit	< 0,5 ms
Gerätetemperatur	- 25 °C bis + 90 °C
Schutzart	IP 67 (DIN 40050)
Kabelausführung	5 m oder 0,3 m Kabel mit Stecker M8
Material	Gehäuse: PA; Kabel: PVC, PUR auf Anfrage

#### Abmaße



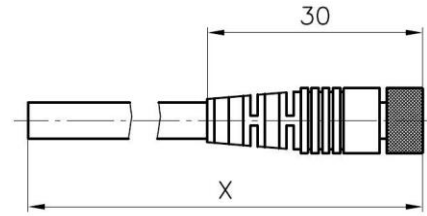
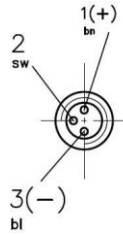
Teile- Nr.	Ausführung
80722-28	5 m Kabel
80722-31	0,3 m Kabel mit Stecker M8

## Kabelsatz für Näherungsschalter

Kabelsatz mit Stecker M8

Kabel aus PUR, schwarz

Teile- Nr.	Kabellänge
80089-50	3 m
80089-64	5 m
80345-09	10 m



## Befestigungselement für Näherungsschalter

Befestigung für Rundzylinder nach ISO 6432, Baureihe 12, 16, 17, 22  
aus PA 66, glasfaserverstärkt

Teile- Nr.	Kolben-Ø
80722-32	8 mm
80722-33	10 mm
80722-34	12 mm
80722-35	16 mm
80722-36	20 mm
80722-37	25 mm

