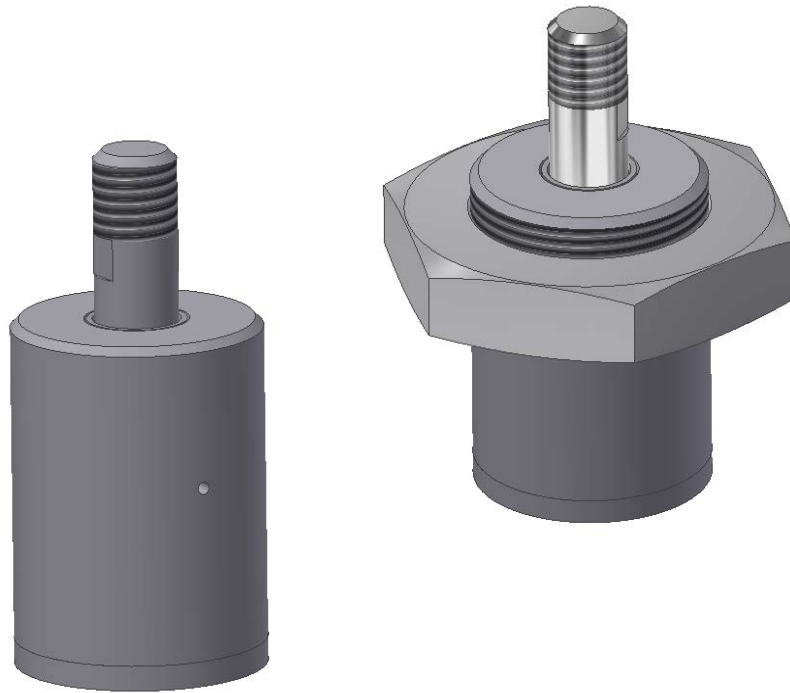


BAUREIHE 25
Rundzylinder
einfachwirkend mit Federrückstellung



Technische Merkmale

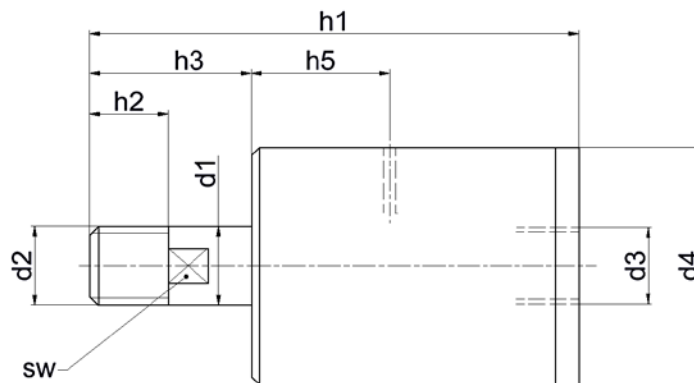
Bauart	Rundzylinder Zylinder ist leicht reparabel.
Funktion	Einfachwirkend mit Federrückstellung
Kolbendurchmesser in mm	8, 12, 16, 20, 25
Hub in mm	6
Pneumatischer Anschluss	-M5 -G1/8
Einbaulage	Beliebig
Temperaturbereich	-20°C bis +80°C
Werkstoffe	-Kolbenstange aus Edelstahl -Zylindergehäuse aus Messing
Dichtungen	-Perbunan
Dämpfung	Ohne Dämpfung
Sonstiges	-Warmfeste Dichtungen auf Anfrage -Kundenspezifische Lösung auf Anfrage -Dichtsätze auf Anfrage

Pneumatische Kenngrößen

Medium	Druckluftqualität: 2.2.1 nach ISO 8573-1 (2=Partikel / 2=Taupunkt / 1=Ölkonzentration)
Betriebsdruck in bar	1 bis 10

Befestigung 51

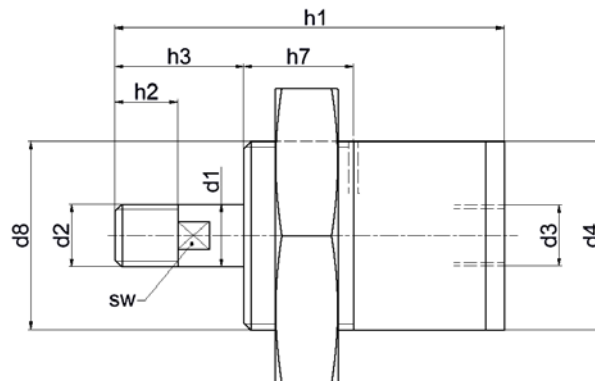
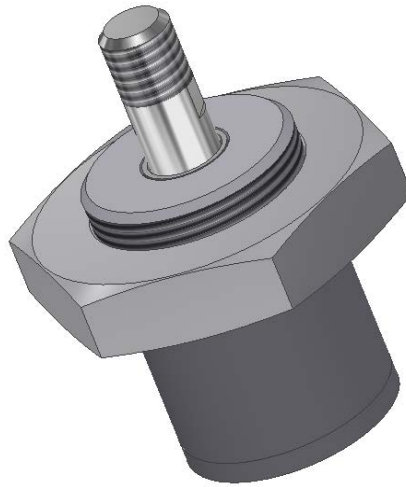
Grundausführung



Teile-Nr	Kolben Ø	Hub	d ₁ Ø	d ₂	d ₃	d ₄ Ø	h ₁	h ₂	h ₃	h ₅	sw
00016-46	8	6	4	M4	M5	12	33	8	8	6,5	-
00016-47	12	6	5	M5	M5	16	36,5	8	10	9,5	-
00016-48	16	6	6	M6	M5	20	45	10	12	12	-
00016-49	20	6	8	M8	G1/8	25	52	10	16	15	7
00016-50	25	6	10	M10	G1/8	30	61,5	10	20	17,5	9

Befestigung 53

Gewindebefestigung vorne



Teile-Nr	Kolben Ø	Hub	d ₁ Ø	d ₂	d ₃	d ₄ Ø	d ₈	h ₁	h ₂	h ₃	h ₇	sw
00007-51	8	6	4	M4	M5	12	M12x1,5	33	8	8	12	-
00016-52	12	6	5	M5	M5	16	M16x1,5	36,5	8	10	12	-
00016-53	16	6	6	M6	M5	20	M20x1,5	45	10	12	12	-
00010-85	20	6	8	M8	G1/8	25	M24x1,5	52	10	16	15	7
00016-55	25	6	10	M10	G1/8	30	M30x1,5	61,5	10	20	17,5	9